



ROHDE & SCHWARZ  
MÜNCHEN

Übersetzung von nach R

Zusammengestellt nach R  
295.2543 ZV

Beschreibung

Manual

# UNIVERSAL-MESS-SENDER SIGNAL GENERATOR SMDU

FUNKGERÄTEAUSFÜHRUNG 249.3011.06

RADIOTELEPHONE MODEL 249.3011.09

FUNKGERÄTE und

NAVIGATIONS-AUSFÜHRUNG 249.3011.07

RADIOTELEPHONE and

AIR-NAVIGATION MODEL

BAND II

Beschreibung besteht aus 2 Bänden

VOLUME II

Manual consists of 2 volumes

Printed in West Germany



**ROHDE & SCHWARZ**

MÜNCHEN

Stromläufe  
Bestückungspläne  
Circuit diagrams  
Components plans

Aufstellung der Stromläufe und Bestückungspläne

List of circuit diagrams and components plans

Gruppe SUB- ASSY.	Benennung DESIGNATION	Zeichnungs-Nr. DRAWING No.	
		Stromlauf CIRCUIT DIAGRAM	Bestückung COMPONENTS
-	Übersichtsstromlauf Functional circuit diagram	249.3011 S	
Y1	Oszillator/Oscillator	249.4518 S	249.5243 249.5272
Y11	Oszillator 49...64,5 MHz	249.4630 S	249.4630
Y12	Oszillator 63,5...86 MHz	249.4724 S	249.4724
Y13	Oszillator 85...119 MHz	249.4799 S	249.4799
Y14	Oszillator 118...198 MHz	249.4860 S	249.4860
Y15	Oszillator 196...290 MHz	249.4930 S	249.4930
Y16	Oszillator 286...395 MHz	249.5008 S	249.5008
Y2	Verstärker/Amplifier	249.7830 S	-
Y21	Trennverstärker Buffer Amplifier	249.9426 S	249.9426
Y22	Mischer/Mixer	249.9455 S	249.9455
Y23	Tiefpaß/Low Pass	249.8336 S	249.8336
Y24	Diodenschalter Diode Switch	249.8365 S	249.8365
Y25	Tiefpaß/Low Pass	249.8413 S	249.8413
Y26	Verdoppler/Doubler	249.8465 S	249.8465
Y27	Bandpaß/Bandpass Filter	249.8513 S	249.8513
Y28	Modulator	249.9403 S	249.9403
Y30	Endstufe/Final Stage	249.8865 S	249.8865
Y31	Filter	249.8813 S	249.8813
Y32	Ausgangsfiler I Output Filter I	249.8720 S	249.8720
Y33	Ausgangsfiler II Output Filter II	249.8694 S	249.8694
Y35	NF-Filter/AF-Filter	249.8913 S	249.8913
Y37	NF-Filter/AF-Filter	249.8613 S	249.8613

Gruppe SUB- ASSY.	Benennung DESIGNATION	Zeichnungs-Nr. DRAWING No.	
		Stromlauf CIRCUIT DIAGRAM	Bestückung COMPONENTS
Y38	Regelverstärker Control Amplifier	249.8765 S	249.8765
Y39	NF-Filter/AF-Filter	249.8913 S	249.8913
Y40	NF-Filter/AF-Filter	249.8613 S	249.8613
Y41	Richtspannungskompensation Rectified-Voltage Comp. (für/for 249.3011.08)	249.9161 S	249.9161
Y4	HF-Teiler/RF Attenuator	249.3711 S	-
Y41	Demodulator	249.3711 S	-
Y6	Mischoszillator Mixer Oscillator	249.6810 S	-
Y61	240-MHz-Oszillator 240-MHz-Oscillator	249.6956 S	249.6956
Y62	240-MHz-Teiler und Mischer 240 MHz Divider and Mixer	249.7017 S	249.7017
Y63	10-MHz-Quarzoszillator 10 MHz Crystal Oscillator	249.7081 S	249.7081
Y7	Zähler/Counter	294.9021 S	-
Y71	Zähleransteuerung Counter Control	294.9580 S	294.9580
Y72	Vorteiler/Divider	294.9515 S	294.9515
Y73	1. Dekade/1st Decade	294.9621 S	294.9621
Y74	Zähler und Anzeige Counter and Display	294.9650 S	294.9650
Y75	Zählerumschaltung Counter Switching	294.9867 S	294.9867

Gruppe SUB- ASSY.	Benennung DESIGNATION	Zeichnungs-Nr. DRAWING No.	
		Stromlauf CIRCUIT DIAGRAM	Bestückung COMPONENTS
Y8	Modulationseinsatz Universal  Mod. Unit Universal	250.2015 S	-
Y81	Hubmesser/Deviation Meter	250.3228 S	-
Y82	1-kHz-Bandsperre und Teiler  1 kHz Distortion and Divider	250.2644 S	250.2644
Y83	Effektiv- und Spitzen- wertmesser  rms-and Peak-Responsive- Meter	250.2296 S	250.2296
Y84	Mod. Generator	250.2696 S	250.2696
Y85	Steuerlogik/Control Logic	274.9861 S	274.9861
Y86	AM/FM-Umschaltung  AM/FM Switchover	250.2744 S	250.2744
Y9	Netzteil/Power Supply	250.2815 S	250.3057
Y10	Bereichschalter  Range Switch	250.1019 S	250.1019
	<u>Erweiterungen SMDU-B / Options SMDU-B</u>		
Y20	Synchronisation SMDU-B1	249.6340 S	-
Y201	Feinverstimmung  Fine Tuning	275.0168 S	275.0168
Y202	Sampler	249.6656 S	249.6656
Y203	Diodenfilter/Diode Filter	249.6691 S	249.6691
Y204	Regelteil  Stabilizer Circuit	275.0116 S	275.0116

Gruppe SUB- ASSY.	Benennung DESIGNATION	Zeichnungs-Nr. DRAWING No.	
		Stromlauf CIRCUIT DIAGRAM	Bestückung COMPONENTS
Y5	Überspannungsschutz SMDU-B2 Overload Protector	249.7346 S	249.7700
	1,05-GHz-Frequenz- erweiterung SMDU-B3 1.05-GHz Frequency Range Extension	249.9484 S	
	1-GHz-Frequenzmesser SMDU-B4 1-GHz Frequency Meter	250.0012 S	
	1,05-GHz-Frequenz- verdoppler SMDU-B5 1.05-GHz Frequency Doublers	275.1312 S	





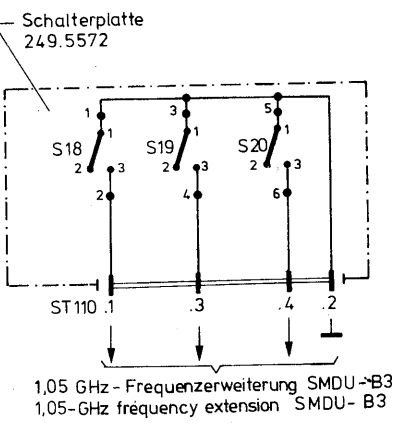
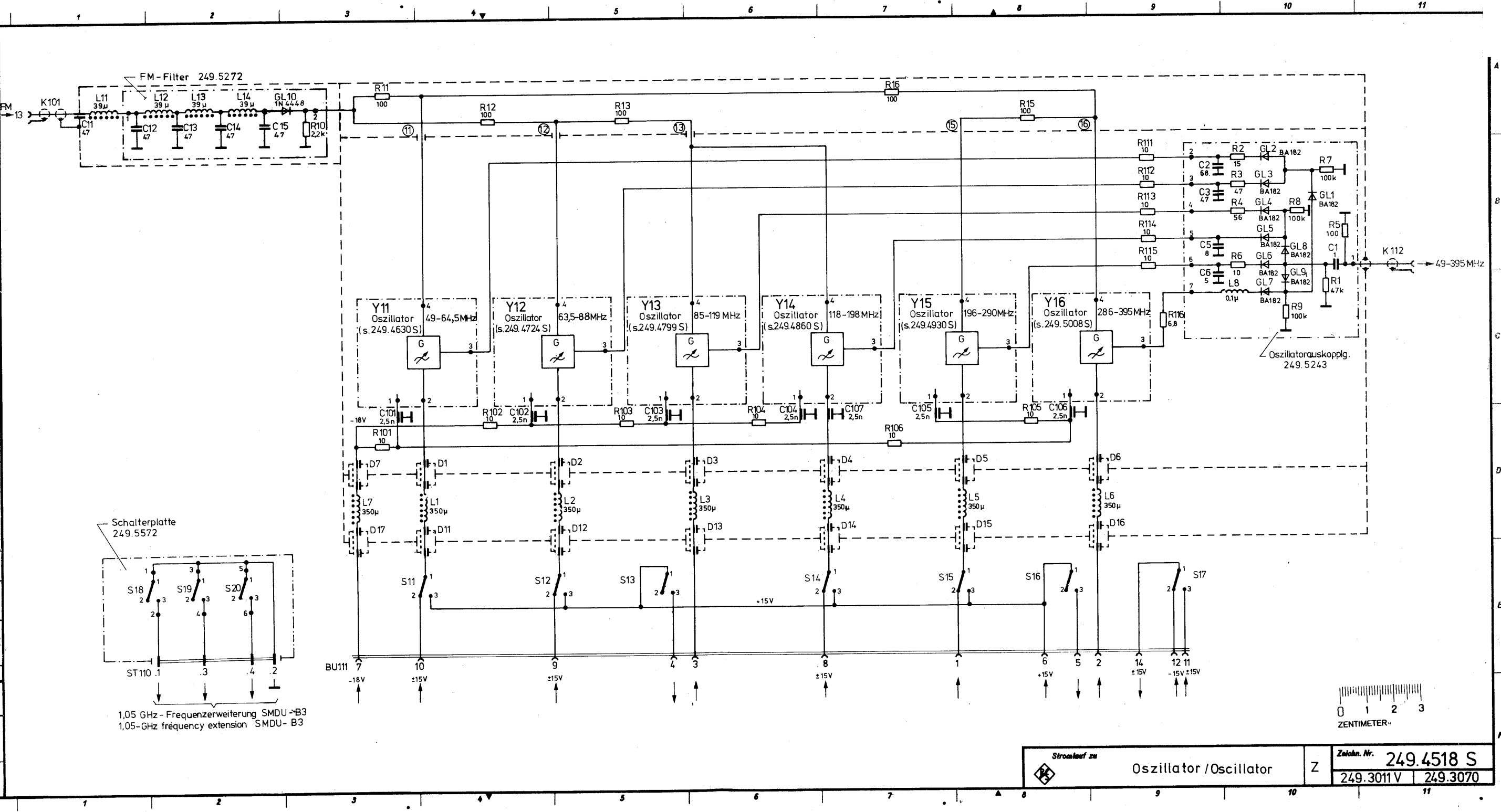


Name	
Datum	
Aut. Mittl. Nr.	
Name	BT
Datum	10.6.78
Aut. Mittl. Nr.	05
Name	GS
Datum	05.7.79
Aut. Mittl. Nr.	
Name	
Datum	
Aut. Mittl. Nr.	

Rohde & Schwarz - MÜNCHEN  
 Diese Zeichnung ist eine Eigenleistung. Verantwortlich  
 dafür ist der Zeichner. Nachbau ist  
 ohne schriftliche Genehmigung  
 strafbar und behördlich  
 untersagt.

Name	
Datum	
Aut. Mittl. Nr.	
Name	Pd
Datum	10.10.74
Aut. Mittl. Nr.	189
Name	B
Datum	17.2.75
Aut. Mittl. Nr.	189
Name	C
Datum	17.10.75
Aut. Mittl. Nr.	Ze
Name	D
Datum	31.10.75
Aut. Mittl. Nr.	189
Name	E
Datum	18.4.77
Aut. Mittl. Nr.	189

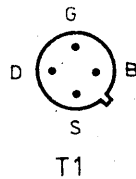
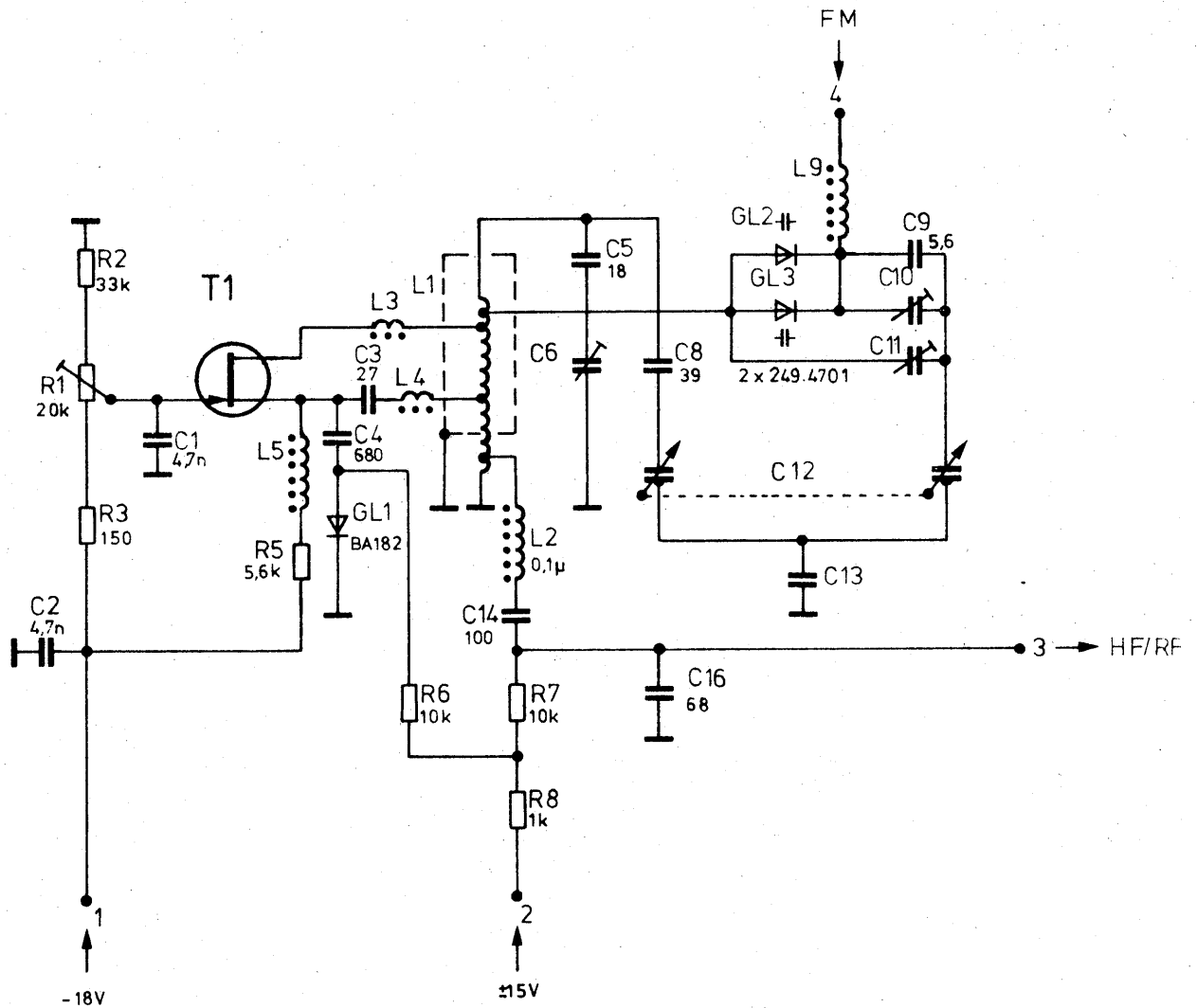
IGME	
Datum	4.10.73
IGME	
Datum	
IGME	
Datum	



Stromlauf zu	Oszillator / Oscillator	Z
Zeichn. Nr. 249.4518 S		
249.3011 V		249.3070

Diese Zeichnung ist unser Eigentum. Vervielfältigung, unbefugte Verwertung, Mitteilung an andere ist strafbar und schadenersatzpflichtig.

**ROHDE & SCHWARZ · MÜNCHEN**



Stromlauf zu

Oszillator 49-64,5 MHz  
Oscillator 49 64,5 MHz

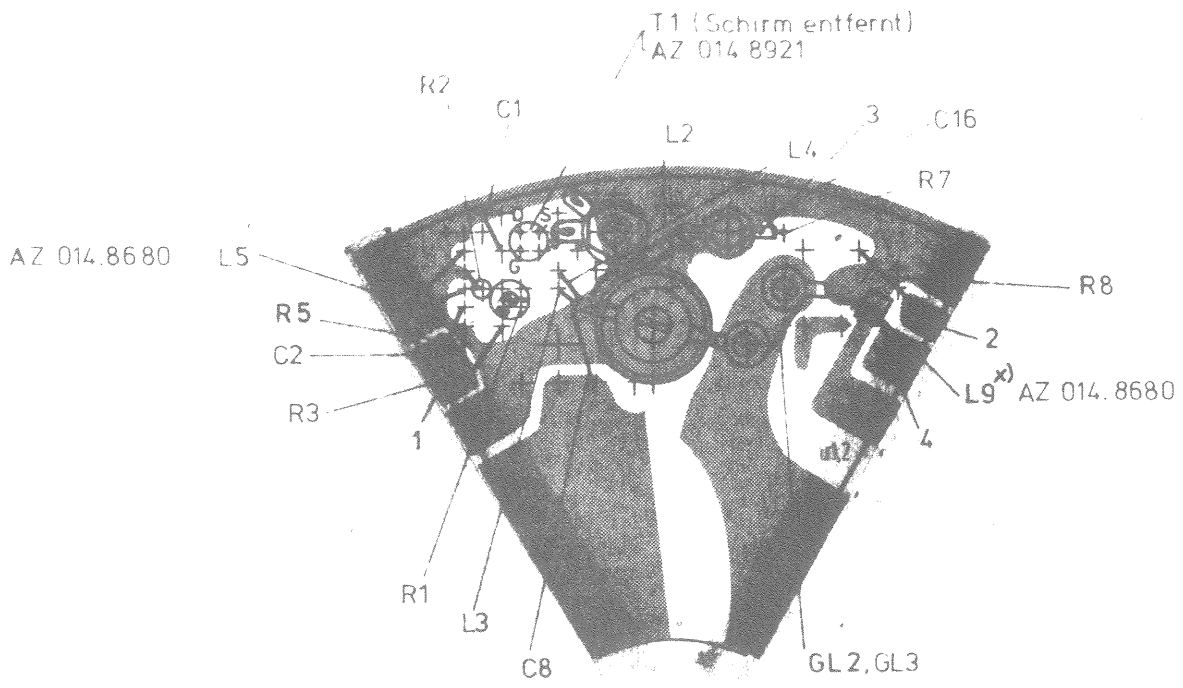
Zeichn. Nr.

249.4630 S

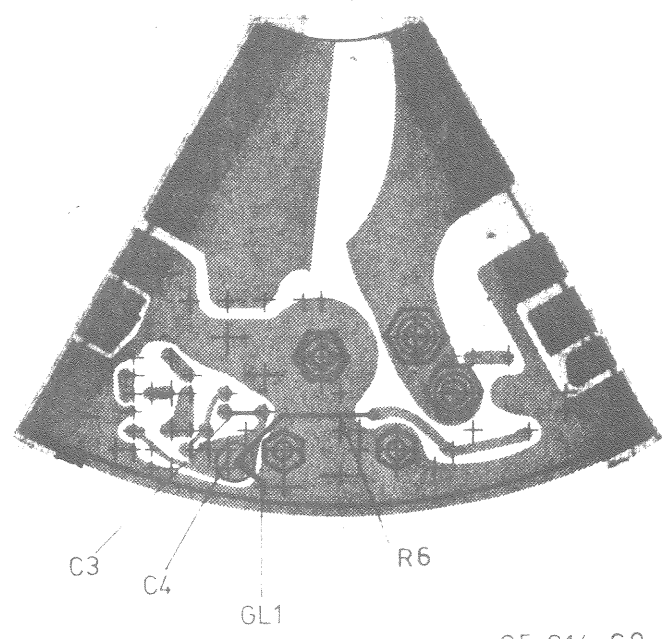
249.3011 V | 249.4518



Z



x) unterer Spulenanschluss an 1



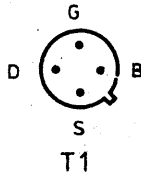
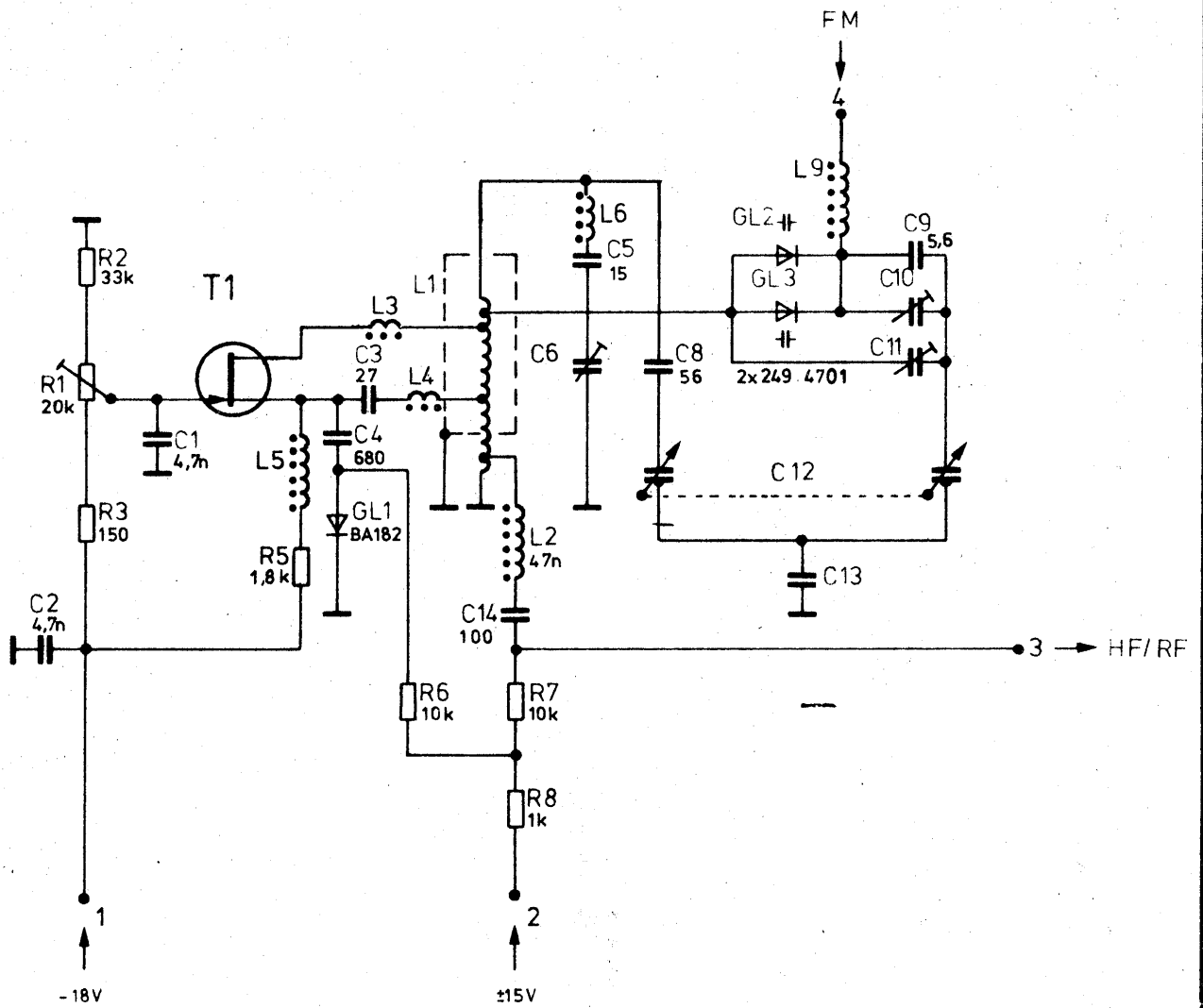
C5, C14, C9 nicht dargestellt

Diese Unterlage ist unser Eigentum. Verweigerung, unbefugte Verwertung, Mitteilung an andere ist strafbar und schadenersatzpflichtig.

Änd. zust.	Änd.-Mittlg. Nr.	Datum	Name	Halbzeug, Werkstoff	Maßstab 1:1	Untol. Maße
A	—	5.6.74	La		Benennung	Oszillator 49-64,5 MHz Z
B	19446	2.75	La			
C	20255	28.6.76	La			
				registr. in Verz.	Zeichnung besteht aus	Blatt
				249.3011 V	erste Z.	Blatt-Nr. 2
					249.4518	Zeichn. Nr.
						249.4630
<b>ROHDE &amp; SCHWARZ</b> MÜNCHEN				Stelle	gez. Datum	bearb. Datum
				1 GME	22.10.73 Pa	geprüft Datum
				Ord.-Nr. (nur für K-Ordner)		

Diese Zeichnung ist unser Eigentum. Vervielfältigung, unbefugte Verwertung, Mitteilung an andere ist strafbar und schadenersatzpflichtig.

ROHDE & SCHWARZ · MÜNCHEN



gezeichnet	8.10.73	Pa	A	19373	9.10.74	Ib
bearbeitet			B	20255	28.6.76	Ib
geprüft			C	20551	22.11.76	Ib
normgepr.			D	24073	06.78	Ib
			E	24947	05.79	Gs

Stromlauf zu

Oszillator 63,5-88 MHz  
Oscillator 63,5-88 MHz

Zeichn.-Nr.

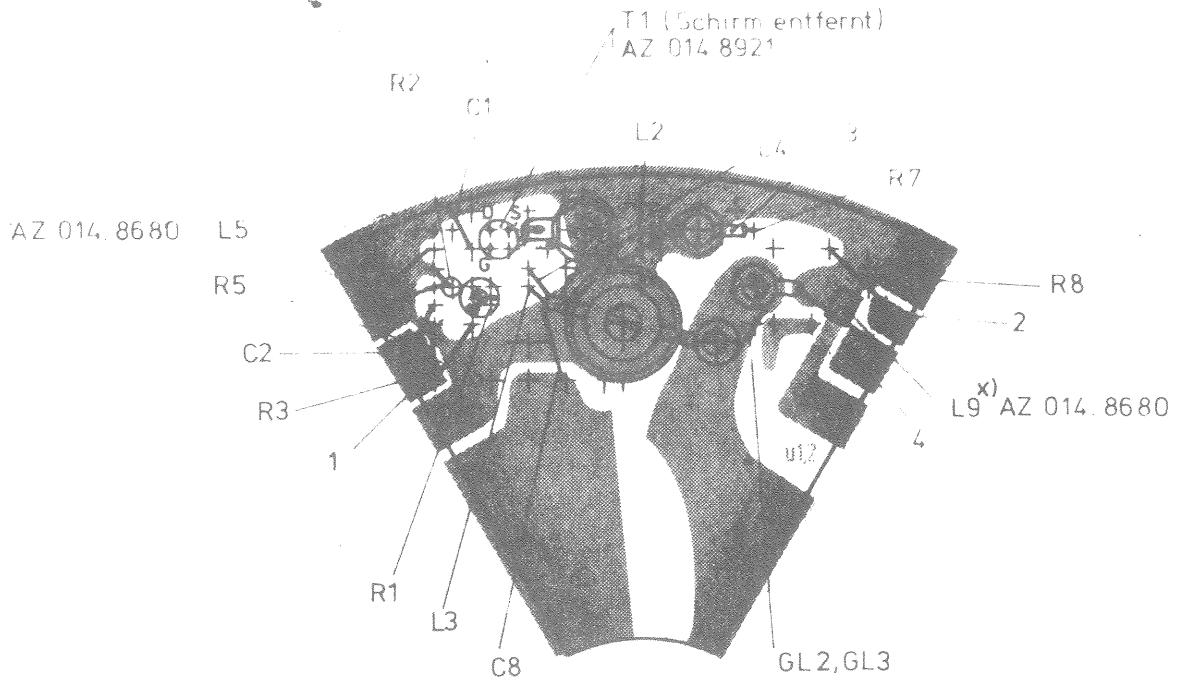
249.4724 S

249.3011 V | 249.4518

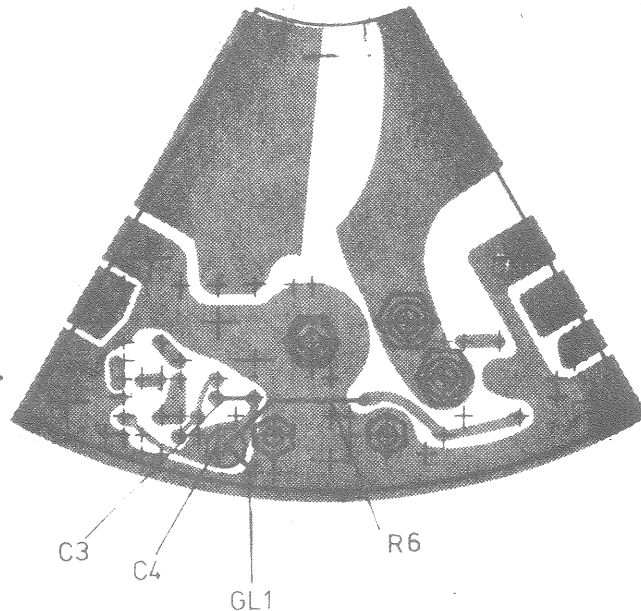


Z

Diese Unterlage ist unser Eigentum. Vervielfältigung, unbedingte Verwertung, Mitteilung an andere ist strafbar und schadenersatzpflichtig.



x) unterer Spulenanschluß an 4

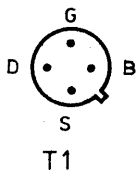
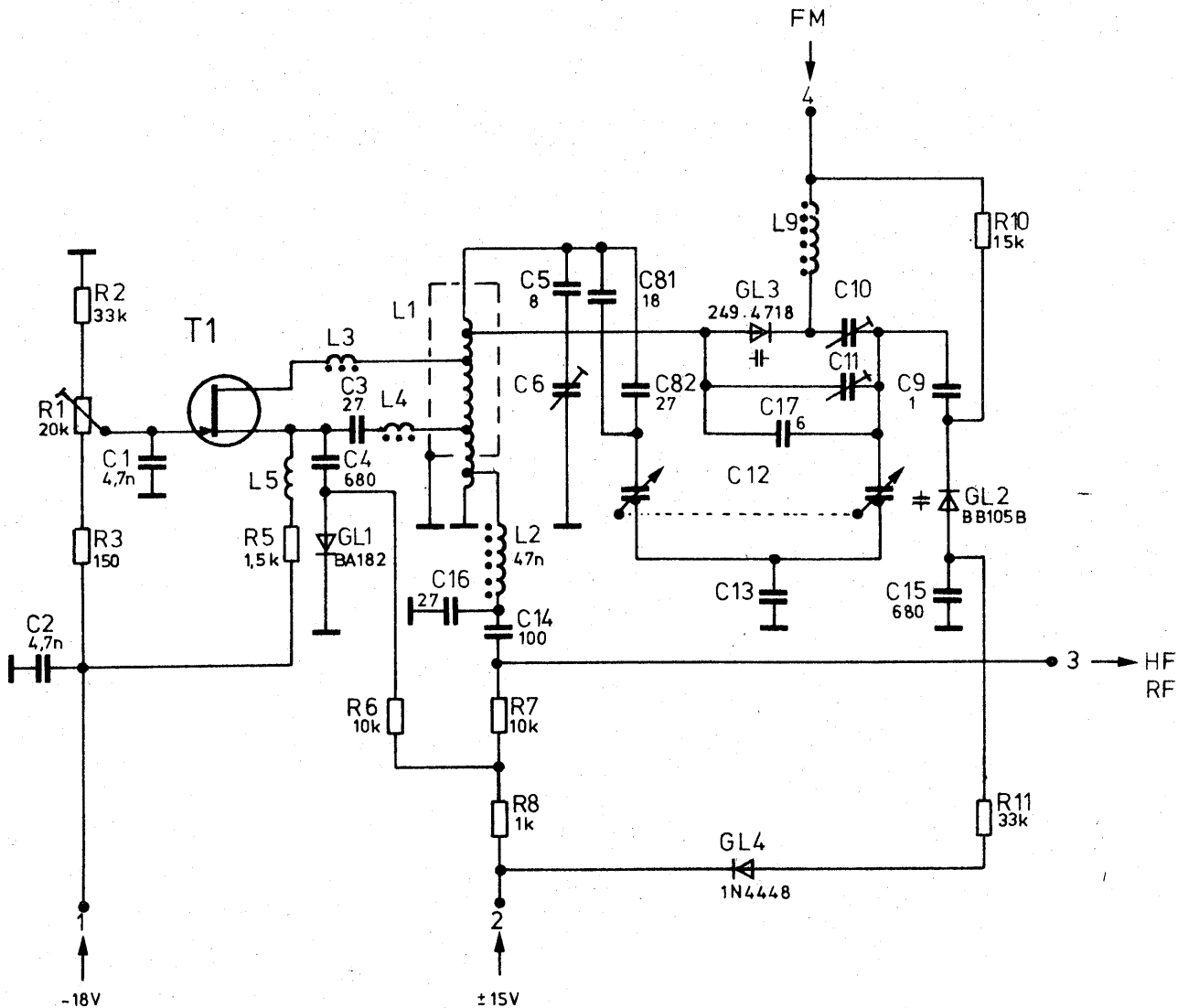


C5, C9, C14, L6 nicht dargestellt

Änd. zust.	Änd.-Mittg. Nr.	Datum	Name	Halbzeug, Werkstoff	Maßstab 1:1	Untol. Maße
A	—	5.6.74	La		Benennung	Oszillator 63,5-88 MHz Z
b	13446	2.7	La			
C	20255	6.76	La			
D	20551	18.1.77	lb			
				registr. in Verz.	erste Z.	Zeichn. Nr.
				249.3011 V	249.4518	249.4724
<b>ROHDE &amp; SCHWARZ</b> MÜNCHEN				Stelle	gez. Datum	bearb. Datum
				1 GME	22.10.73 Pa	geprüft Datum
				Ordn.-Nr. (nur für K-Ordner)		

Diese Zeichnung ist unser Eigentum. Vervielfältigung, unbefugte Verwertung, Mitteilung an andere ist strafbar und schadenersatzpflichtig.

**ROHDE & SCHWARZ · MÜNCHEN**



gezeichnet	8.10.73	Pa	A	19373	9.10.74	lbg
bearbeitet			B	20255	28.6.76	lb
geprüft			C	24073	06.78	lb
normgepr.						

Stromlauf zu

Oszillator 85-119 MHz  
Oscillator 85-119 MHz

Zeichn. Nr.

249.4799 S

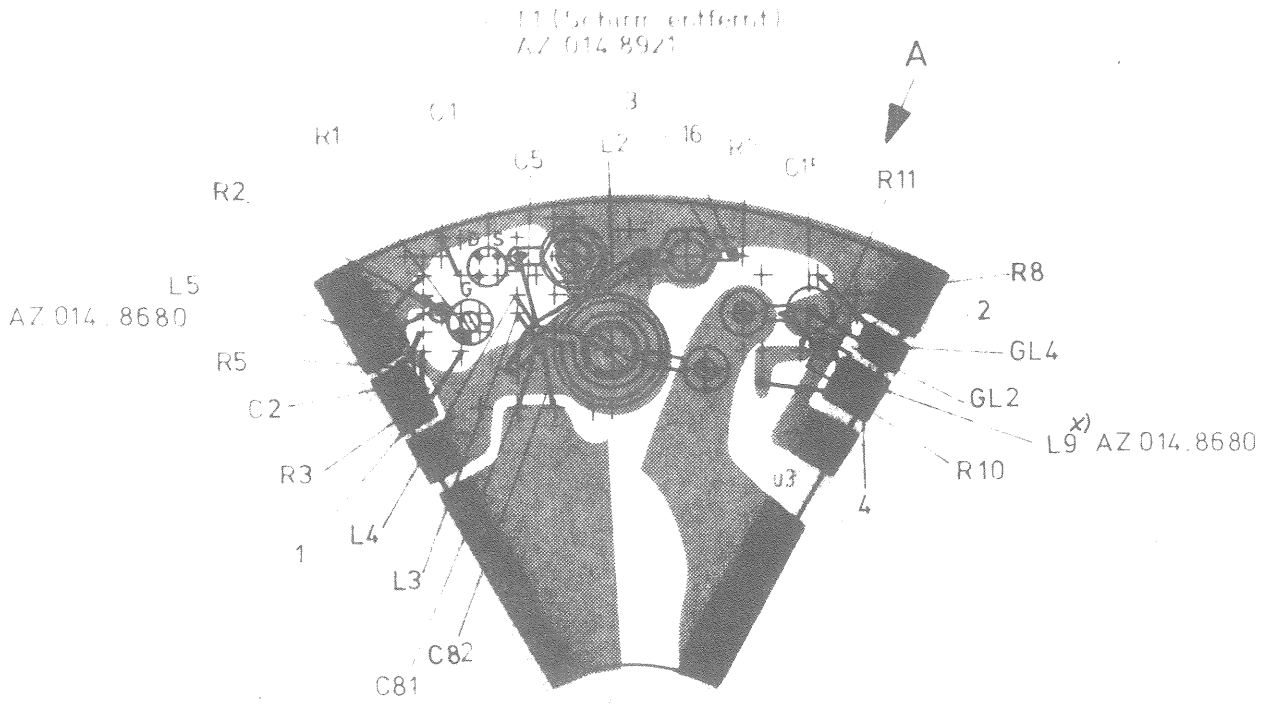
249.3011 V

249.4518



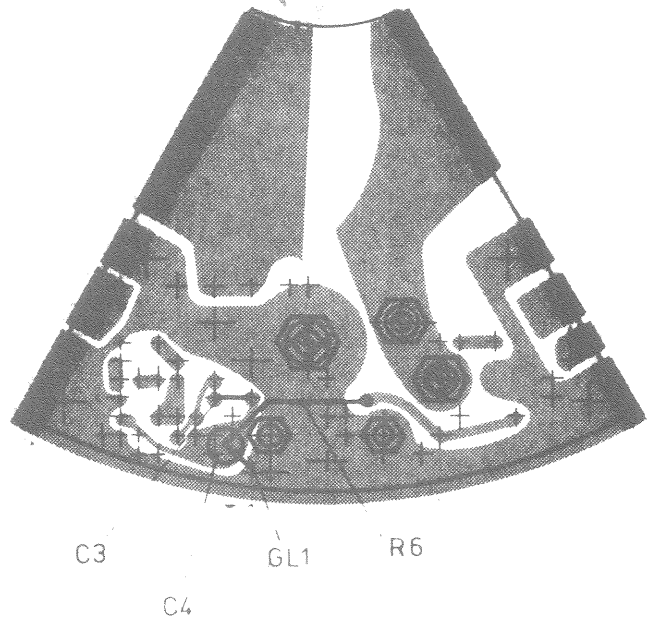
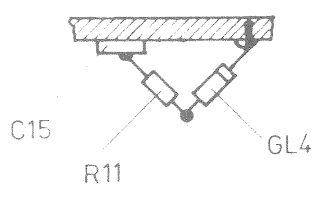
Z

Diese Unterlage ist unser Eigentum. Vervielfältigung, unbefugte Verwertung, Mitteilung an andere ist strafbar und Schadensersatzpflichtig.



x) unter Spulenanschluss an 4

Ansicht A



C14 C17 GL3 nicht dargestellt

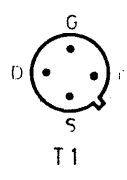
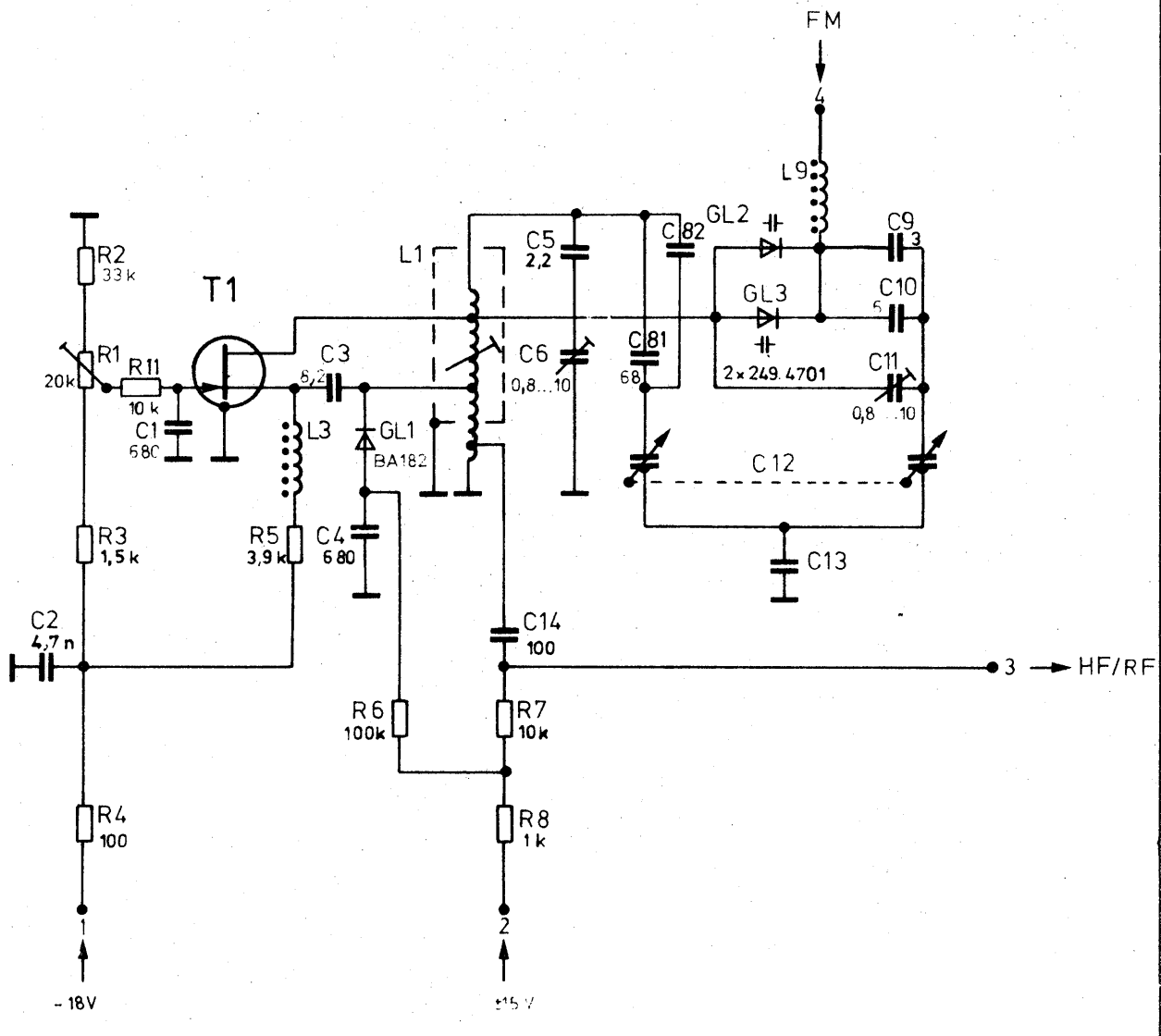
Änd. zust.	Änd.-Mittlg. Nr.	Datum	Name	Halbzeug, Werkstoff	Maßstab	1:1	Untol. Maße				
A	—	7.6.74	La		Benennung Oszillator 85-119 MHz Z						
C	1.44	2.7.75	La		Zeichnung besteht aus Blatt Blatt-Nr. 2						
D	20.255	28.6.76	La		erste Z.	249.4518	Zeichn. Nr. 249.4799				
				registr. in Verz.	249.3011 V						
				ROHDE & SCHWARZ MÜNCHEN	Stelle	1 GME	gez. Datum	22.10.73 Pa	bearb. Datum	geprüft Datum	Ordn.-Nr. (nur für K-Ordner)

Name	
Datum	
Nr.	
zusi.	

Diese Zeichnung ist unser Eigentum. Vervielfältigung, unabhugte Verwertung, Mitteilung an andere ist strafbar und schadenersatzpflichtig.

# ROHDE & SCHWARZ MÜNCHEN

Name	
Datum	
Nr.	
zusi.	
gezeichnet	8.10.73 Pa
bes. beauf.	A 19446 28.2.75 lbq
geprüf.	C 20255 28.6.76 lb
no. m. gep.	D 24073 06.78 lb
	E 24947 05.79 Gs



Stromlauf zu



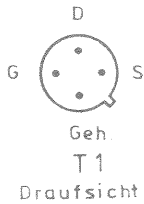
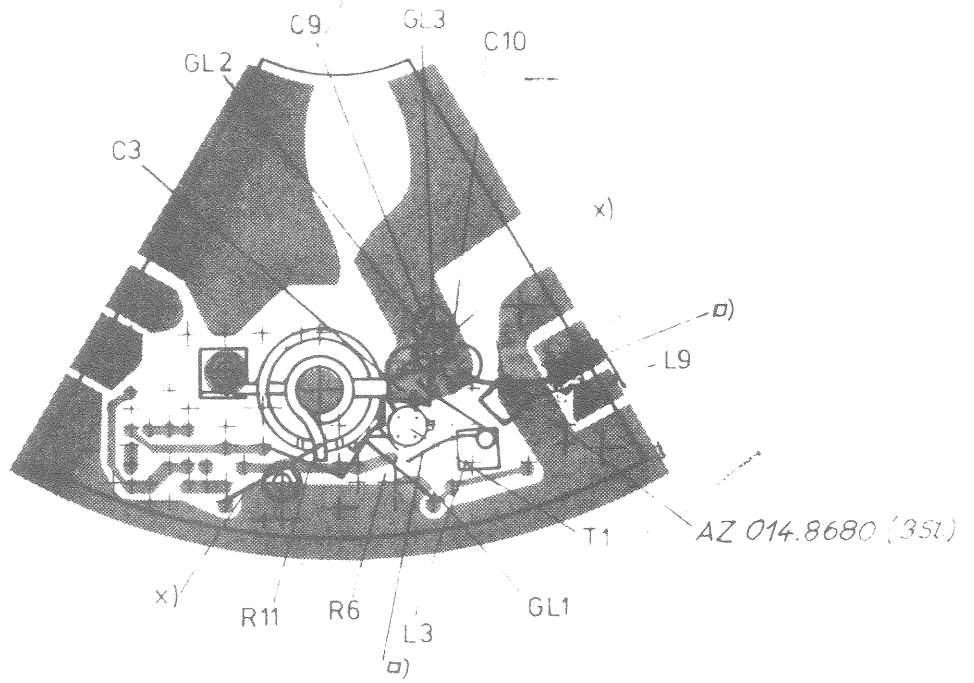
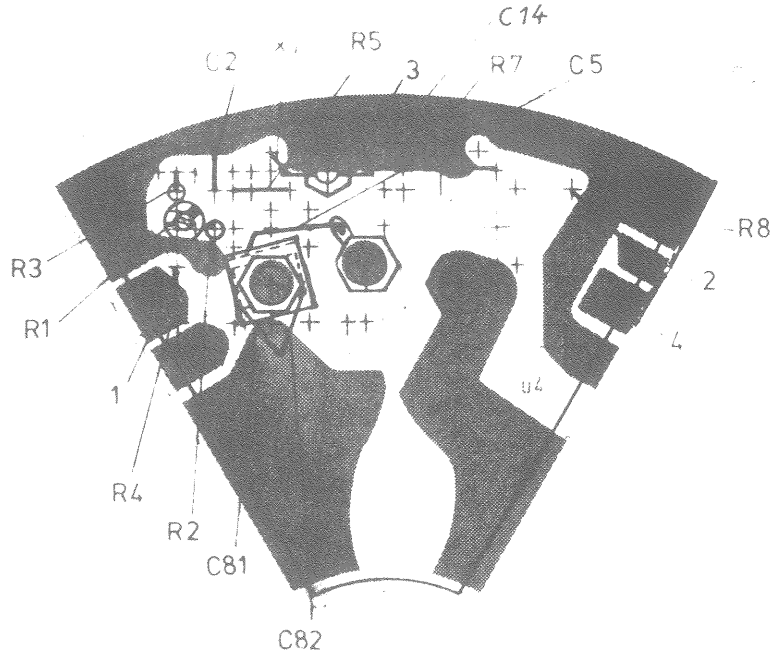
Oszillator 118-198 MHz  
Oscillator 118-198 MHz

Z

Zeichn. Nr.	249.4860 S	
	249.3011V	249.4518



Diese Unterlage ist unser Eigentum. Vervielfältigung, unbefugte Verwertung, Mitteilung an andere ist strafbar und schadenersatzpflichtig



x) Dht 0,6 bk

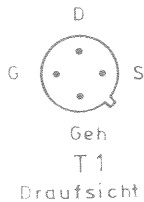
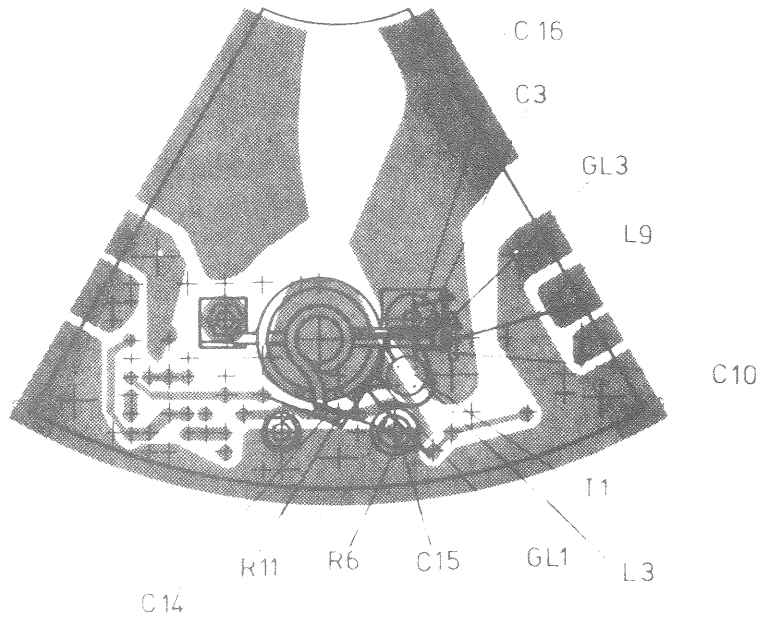
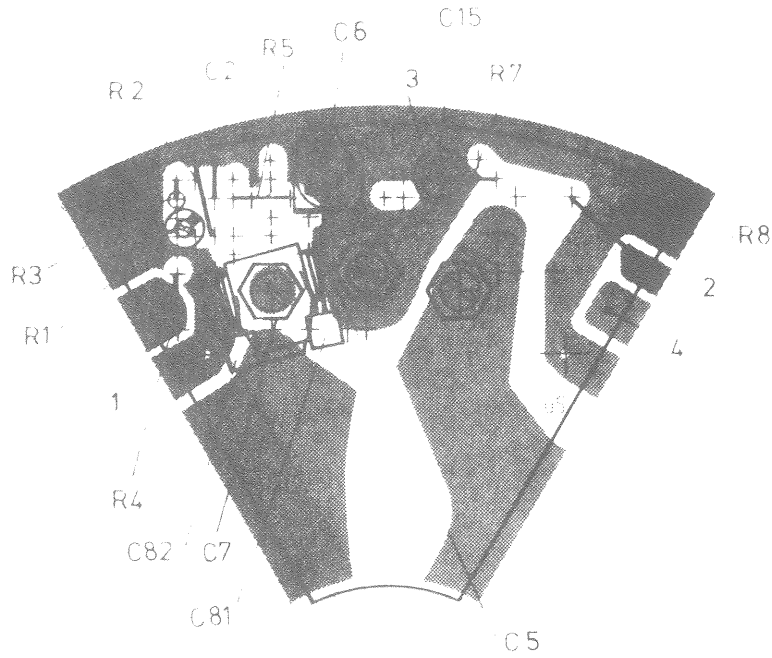
D) unterer Spulenanschluss

Änd. zust.	Änd.-Mittig. Nr.	Datum	Name	Halbzeug, Werkstoff	Maßstab	Untol. Maße		
A	—	8.74	La		Benennung	Oszillator 118-198 MHz Z		
C	12446	2.75	La					
E	20255	29.6.76	La					
				registr. in Verz	erste Z.	Zeichn. Nr.		
				249.3011 V	249.4518	249.4860		
<b>ROHDE &amp; SCHWARZ</b> MÜNCHEN				Stelle	gez. Datum	bearb. Datum	gep. Jlt Datum	Ordn.-Nr. (nur für K-Ordner)
				1 GME	22.10.73 Pa			

100-  
Proj.  
Meth. E



Diese Unterlage ist unser Eigentum. Vervielfältigung, unbeantragte Verwertung, Mitteilung an andere ist strafbar und Schadensersatzpflichtig.

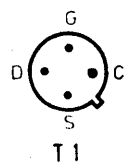
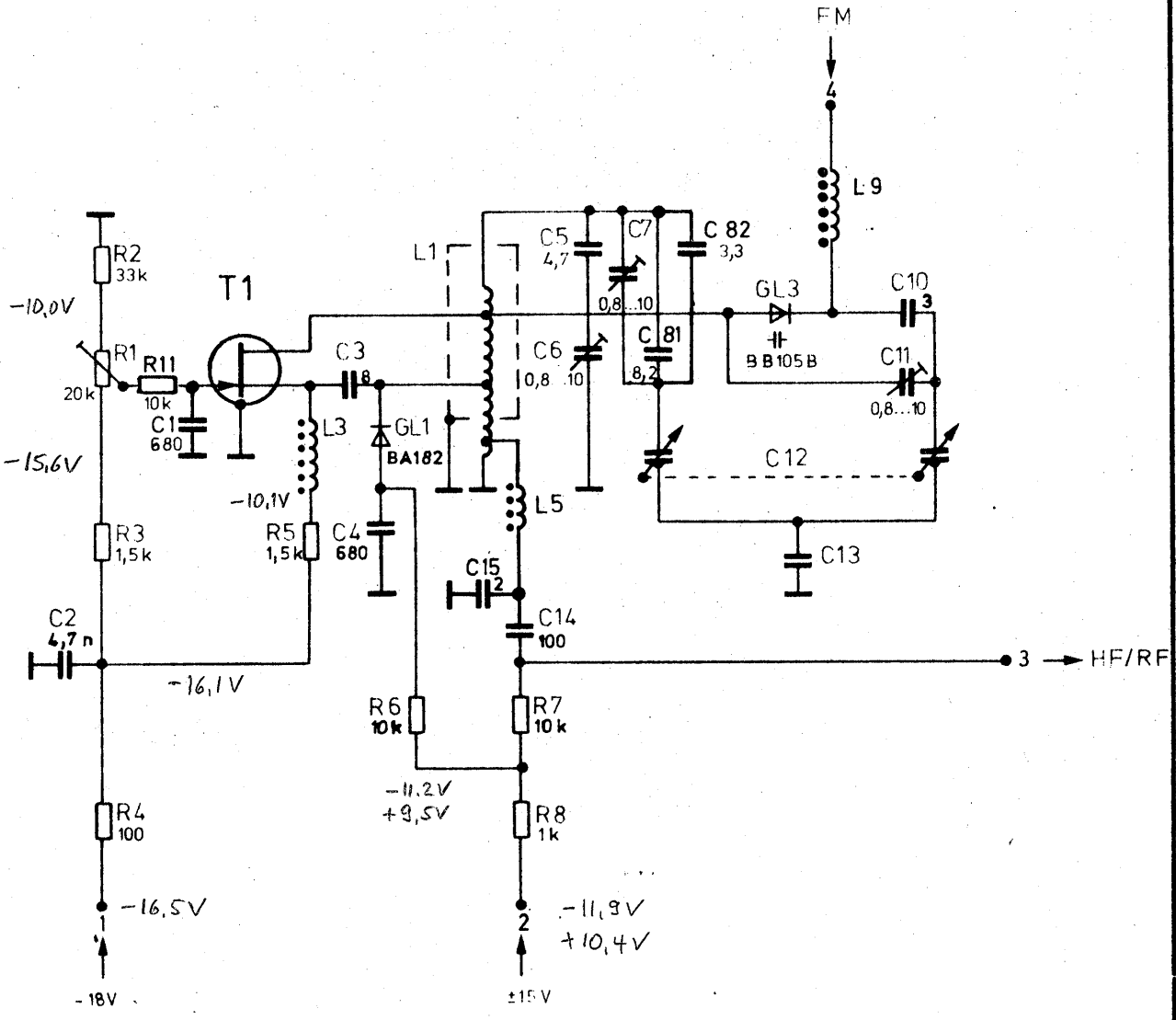


Änd. zust.	Änd.-Mittlg. Nr.	Datum	Name	Halbzeug, Werkstoff	Maßstab	Untol. Maße
A	—	8.74	La			
v	1				Benennung Oszillator 196-290 MHz Z	
E	20255	30.6.76	La		Zeichnung besteht aus Blatt Blatt-Nr. 2	
G	24073	06.78	Ib		erste Z. 249.4518 Zeichn. Nr. 249.4930	
H	25423	1.1.79	Gs	registr. in Verz. 249.3011 V		
		Stelle	gez. Datum	bearb. Datum	geprüft Datum	Ordn.-Nr. (nur für K-Ordner)
ROHDE & SCHWARZ MÜNCHEN		1 GME	22.10.73 Pa			

And. zuef.	
And. Mitlg. Nr.	
Datum	
Name	
And. zuef.	
And. Mitlg. Nr.	
Datum	
Name	
And. zuef.	
And. Mitlg. Nr.	
Datum	
Name	

Diese Zeichnung ist unser Eigentum. Vervielfältigung, unbefugte Verwertung, Mitteilung an andere ist strafbar und schadenersatzpflichtig.

# ROHDE & SCHWARZ MÜNCHEN



1GME					
gezeichnet	8 10	)	Pa		
geprüft					
normgepr.					
And. zuef.	A	19446	21.3.75	ibg	
And. Mitlg. Nr.	B	20255	30.6.76	lb	
Datum					
Name					
And. zuef.					
And. Mitlg. Nr.					
Datum					
Name					

Stromlauf zu

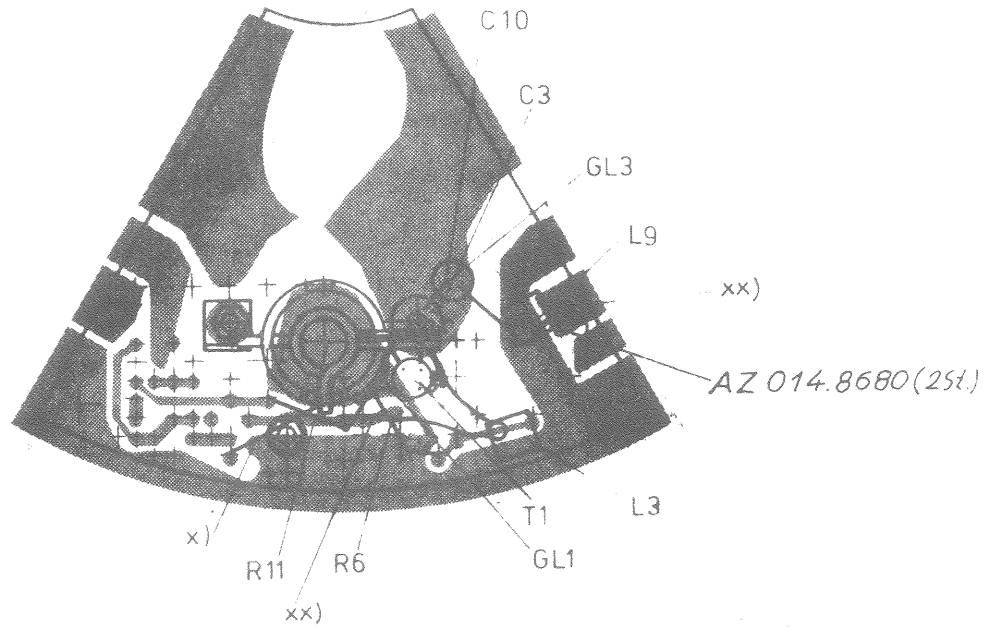
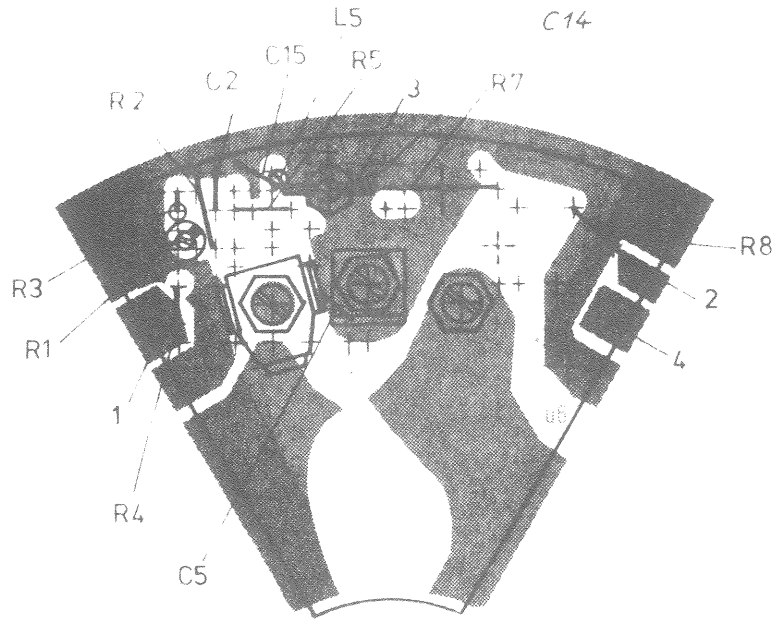


Oszillator 286-395 MHz  
Oscillator 286-395 MHz

Z

Zeichn. Nr. 249.5008 S  
249.3011V 249.4518

Diese Unterlage ist unser Eigentum. Vervielfältigung, unbefugte Verwertung, Mitteilung an andere ist strafbar und Schadensersatzpflichtig.



Geh  
T1  
Draufsicht

x) Dht 0,6 bk

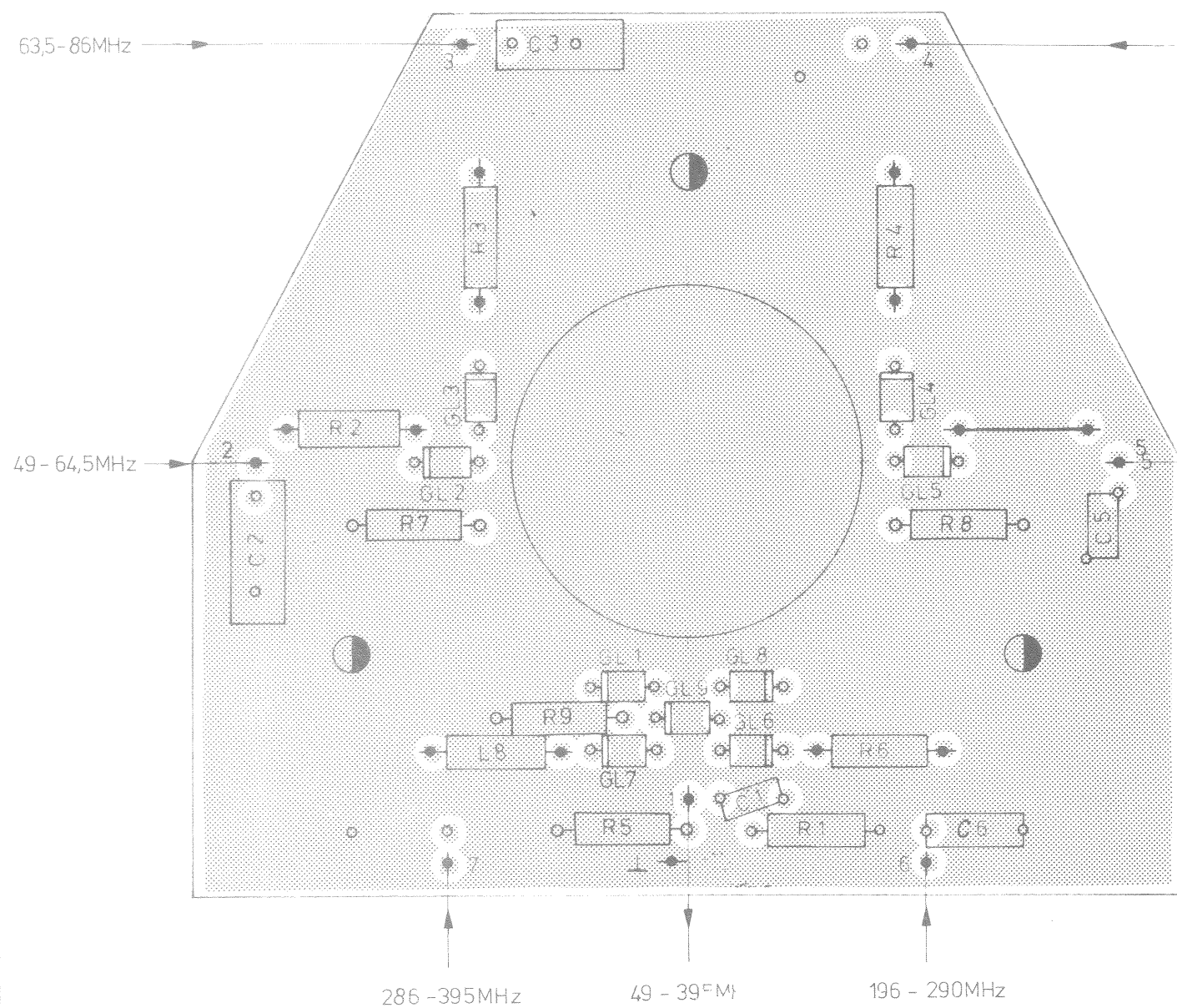
xx) unterer Spulenanschluß

Änd. zust.	Änd.-Mittig. Nr.	Datum	Name	Halbzeug, Werkstoff	Maßstab	Untol. Maße	
A	—	8.74	La		Benennung	Oszillator 286-395 MHz	
C	10446	2.75	La				
D	20255	30.6.76	La				
				registr. in Verz.	erste Z.	Zeichn. Nr.	
				249.3011 V	249.4518	249.5008	
				Stelle	gez. Datum	bearb. Datum	geprüft Datum
				1 GME	22.10.73 Pa		
				Ordn.-Nr. (nur für K-Ordner)			

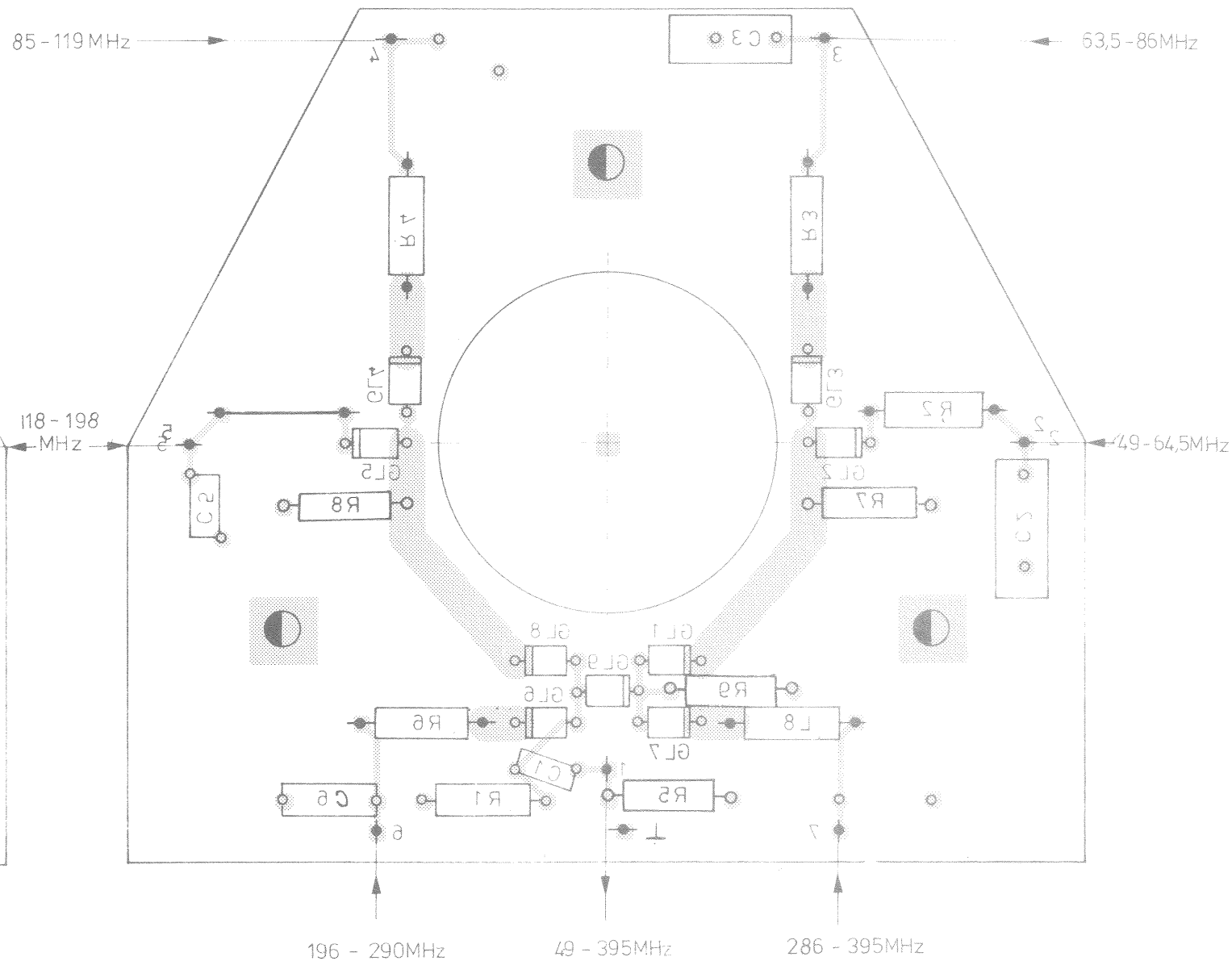
iso-  
Proj  
Meth E



Ansicht und Leitungsführung Bauteilseite  
View of components side with tracks



Ansicht und Leitungsführung Leiterseite  
View of printed side with tracks



Ben.	Werte	Abm.	Einheit
A	15.11.73	MM	
B	19446	19.3.75	lbg
C	19693	15.4.76	lbg
D	24073	06.78	lb
E	24947	05.79	Gs

2:1  
Oszillatorkopplung

2

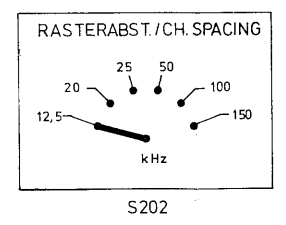
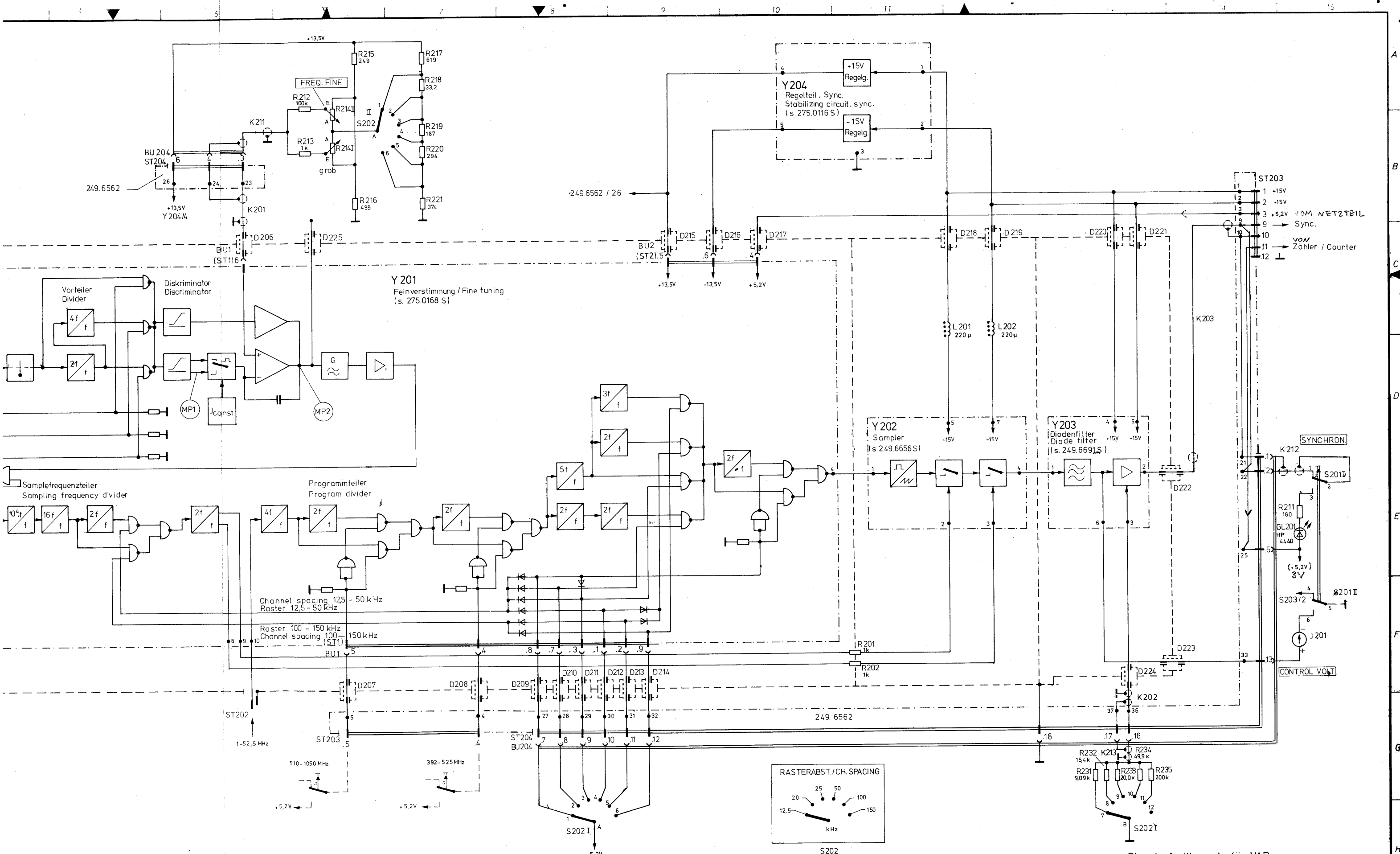
249.3011 V

249.4518

249.524

1 GME 15.11.73 MM



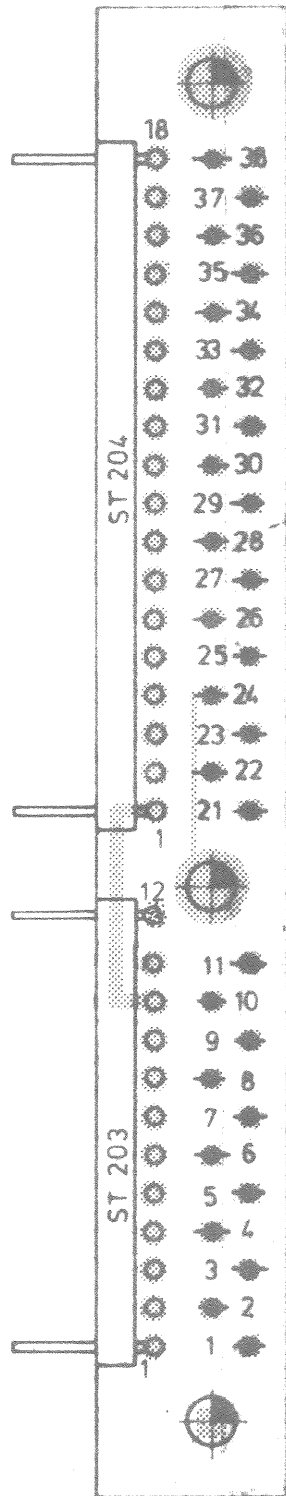


Stromlauf gilt auch für VAR 249.6340.02  
 Circuit diagram valid for versions 14

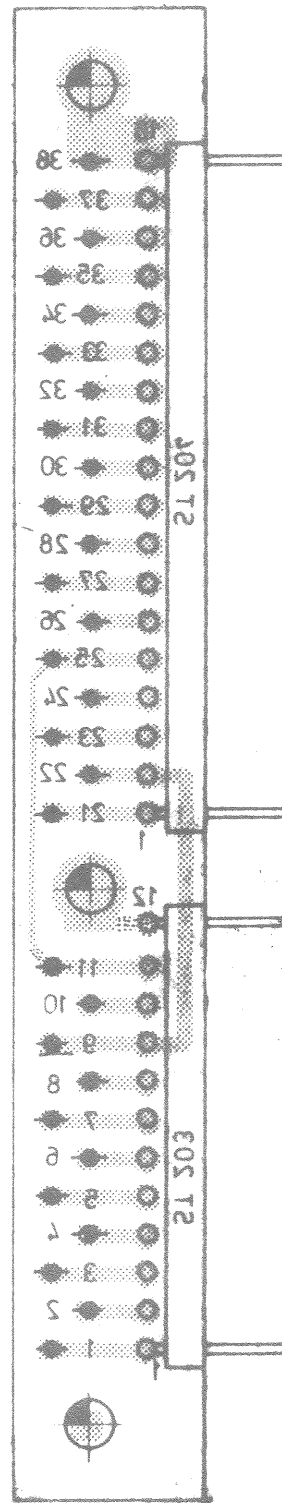





Ansicht und Leitungsführung Bauteilseite  
View of components side with tracks



Ansicht und Leitungsführung Leiterseite  
View of printed side with tracks



And Zust	And Mittg Nr	Datum	Name	Halbzeug	Werkstoff	Maßstab	2 1	Info. Maße		
B	—	3 4.74	Pt.			Benennung	Verteiler/Connection board Z			
C	—	24.6.74	lbg			Zeichnung besteht aus	2 Blatt	Blatt-Nr 2		
D	19781	11.11.75	lbg			erste Z	249.6340	Zeichn. Nr 249.6562		
				registr. in Verz	249 3011 V					
 <b>ROHDE &amp; SCHWARZ</b> MÜNCHEN				Stelle	1GME	ent. und an	3 4 74 Pt.	gearb. Datum	geprüft Datum	Urdn. Nr. (nur für K. Ordner)

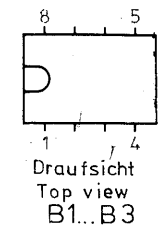
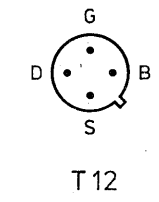
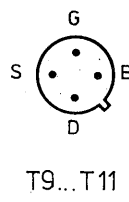
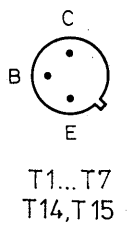
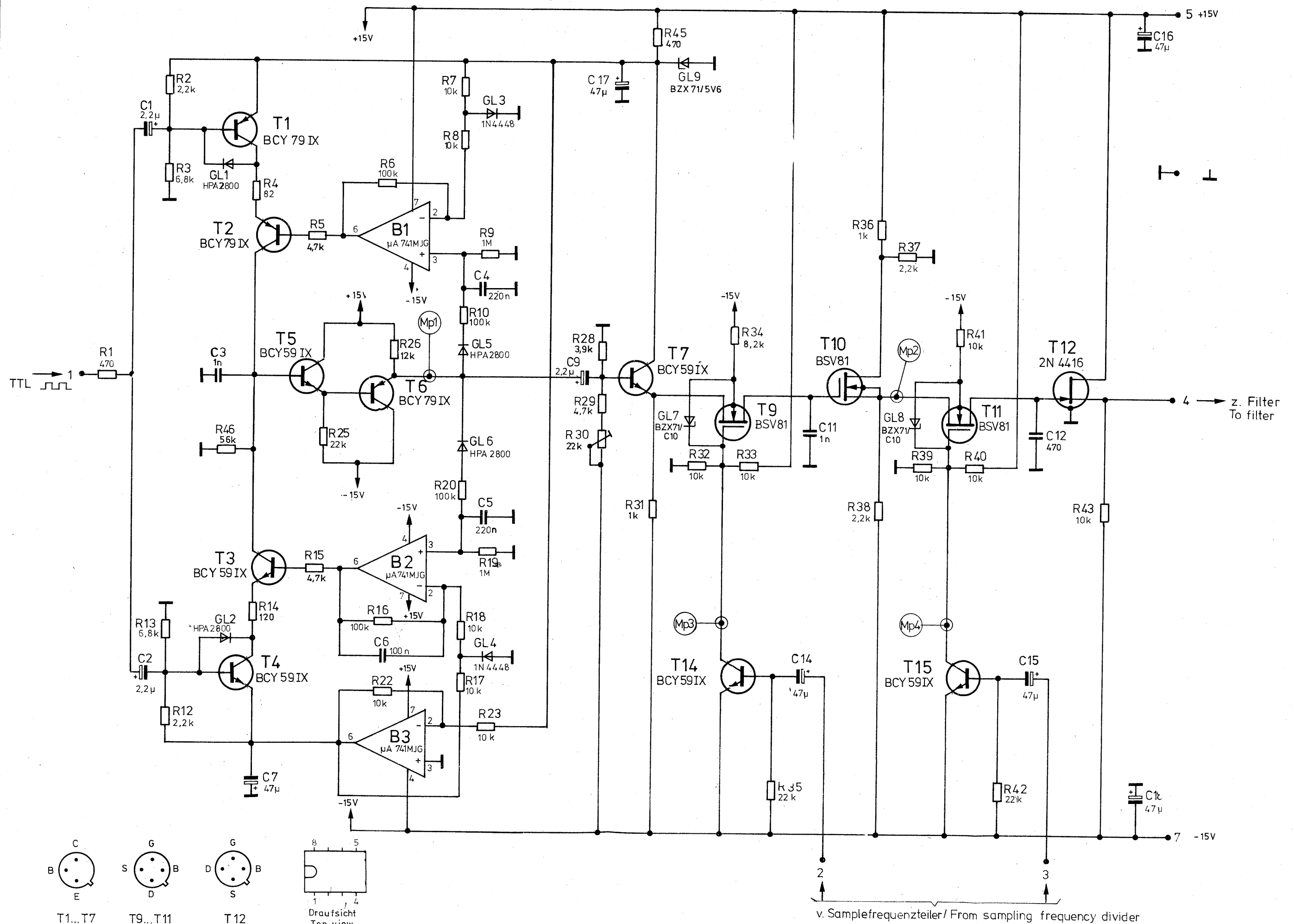
30  
010  
Mech. 2

And. zust.	
And. Mittig. Nr.	
Name	BT
Datum	06.78
And. zust.	F
And. Mittig. Nr.	24073

Diese Zeichnung ist unser Eigentum. Vervielfältigung, unbefugte Verwertung, Mitteilung an andere ist strafbar und schadenersatzpflichtig.

**ROHDE & SCHWARZ · MÜNCHEN**

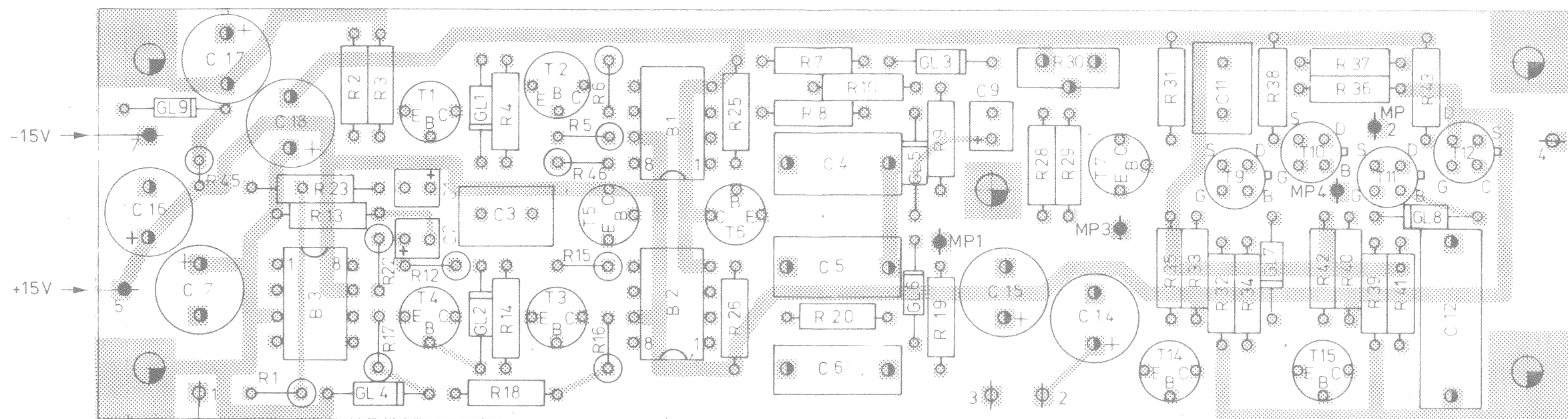
Name	GS
Datum	7.3.74
And. Mittig. Nr.	
And. zust.	A
Name	GS
Datum	2.5.74
And. Mittig. Nr.	
And. zust.	B
Name	lbg
Datum	19.2.75
And. Mittig. Nr.	19446
And. zust.	C
Name	lbg
Datum	30.10.75
And. Mittig. Nr.	19781
And. zust.	D
Name	ib
Datum	2.7.77
And. Mittig. Nr.	20551
And. zust.	E



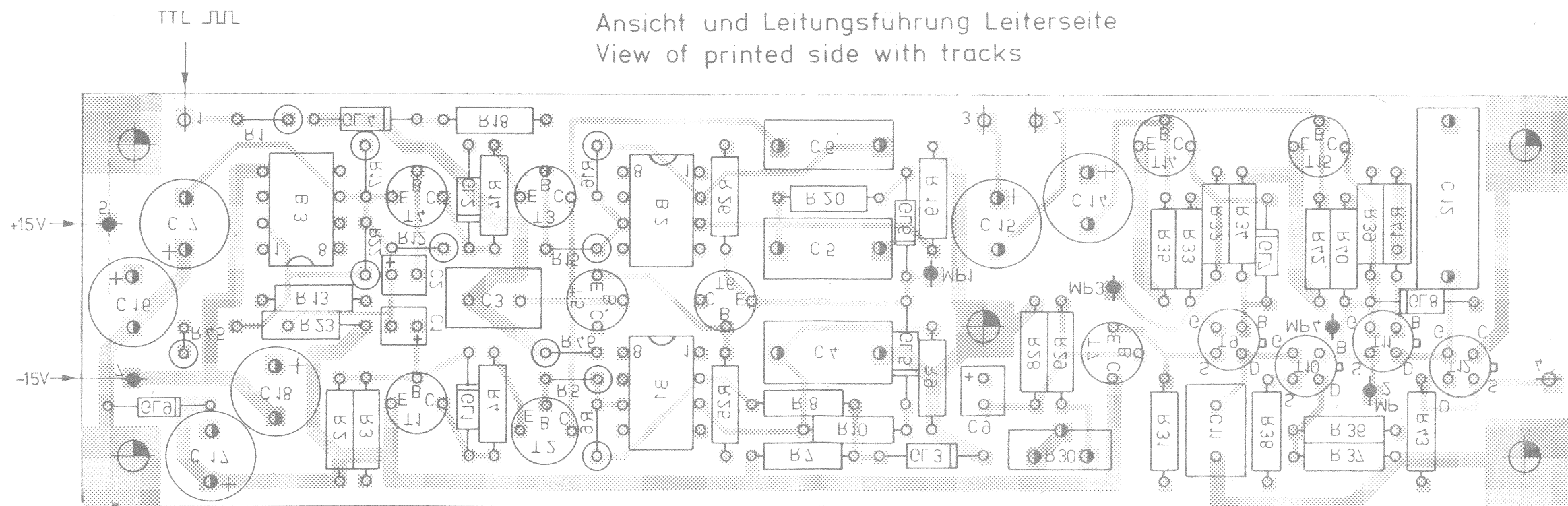
Stromlauf zu Sampler

Zeichn. Nr. 249.6656 S  
249.3011 V 249.6340

Ansicht und Leitungsführung Bauteilseite  
View of components side with tracks



Ansicht und Leitungsführung Leiterseite  
View of printed side with tracks



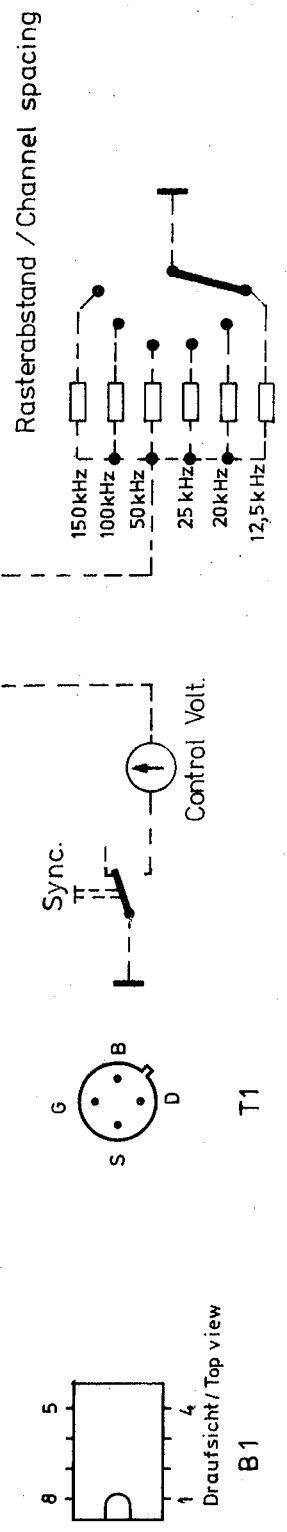
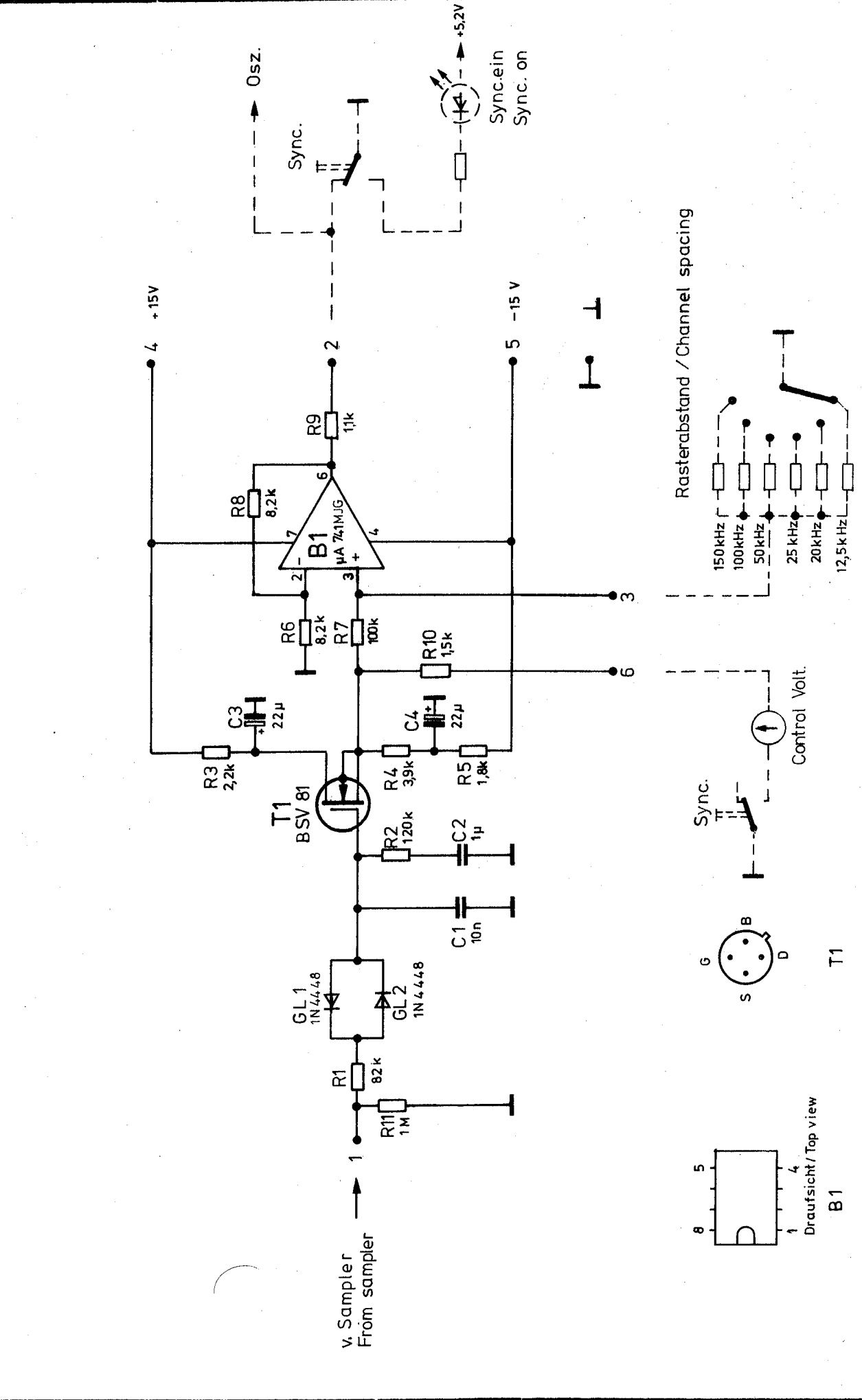
A ——— 25.3.74 MM		2:1	
B ——— 9.5.74 Wm		Sampler	
		2	
		2	
249.3011 V		249.6340	
		249.6656	
ROHDE & SCHWARZ		3.74 Gs	
1GME 25.3.74 MM			

1 GME	gezeichnet	Datum	Name	zust.	Ass. zuef. Nr.	Datum	Name	zust.	Ass. zuef. Nr.	Datum	Name
	5.4.73	Ci									

Diese Zeichnung ist unser Eigentum. Vervielfältigung, unbefugte Verwertung, Mitteilung an andere ist strafbar und schadenersatzpflichtig.

# ROHDE & SCHWARZ · MÜNCHEN

1 GME	gezeichnet	Datum	Name	zust.	Ass. zuef. Nr.	Datum	Name
	5.4.73	Ci					

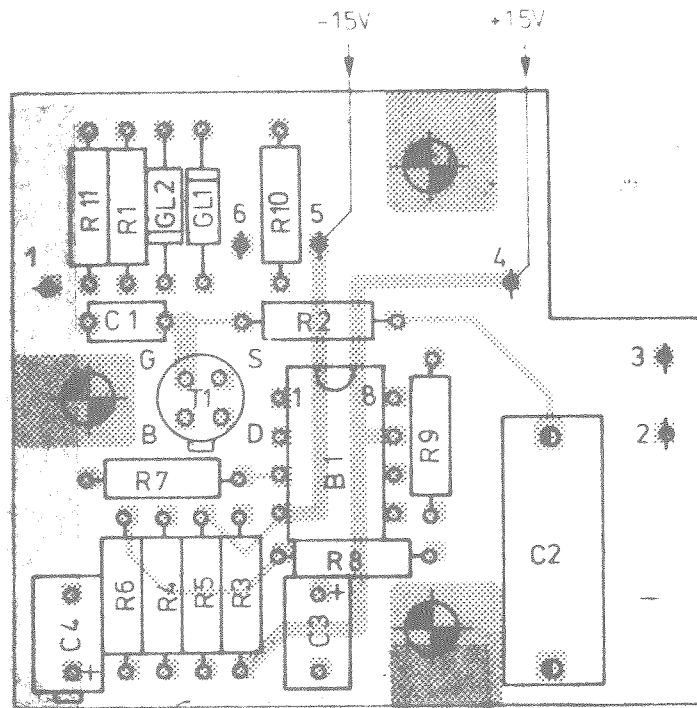


Stromlauf zu

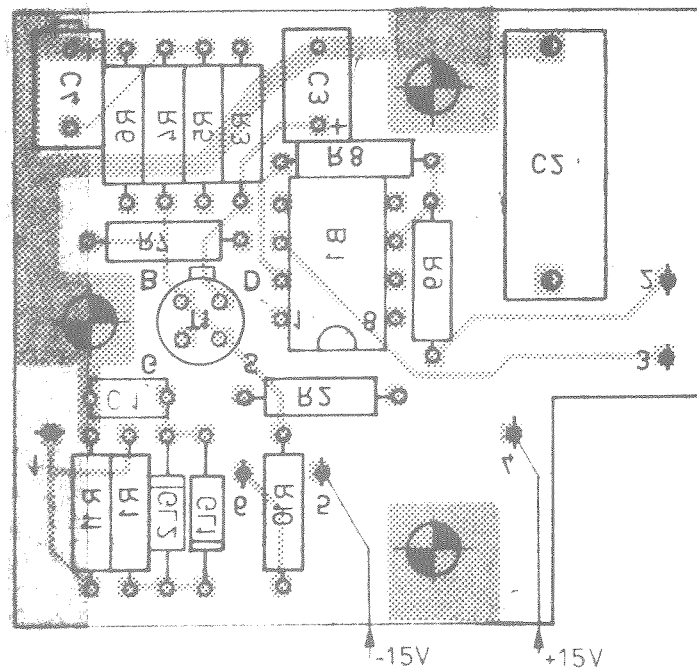
Diodenfilter  
Diode filter

Z  
Zeichn. Nr. 249.6691 S  
249.3011 V | 249.6340

Ansicht und Leitungsführung Bauteilseite  
View of components side with tracks



Ansicht und Leitungsführung Leiterseite  
View of printed side with tracks



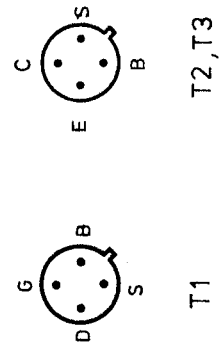
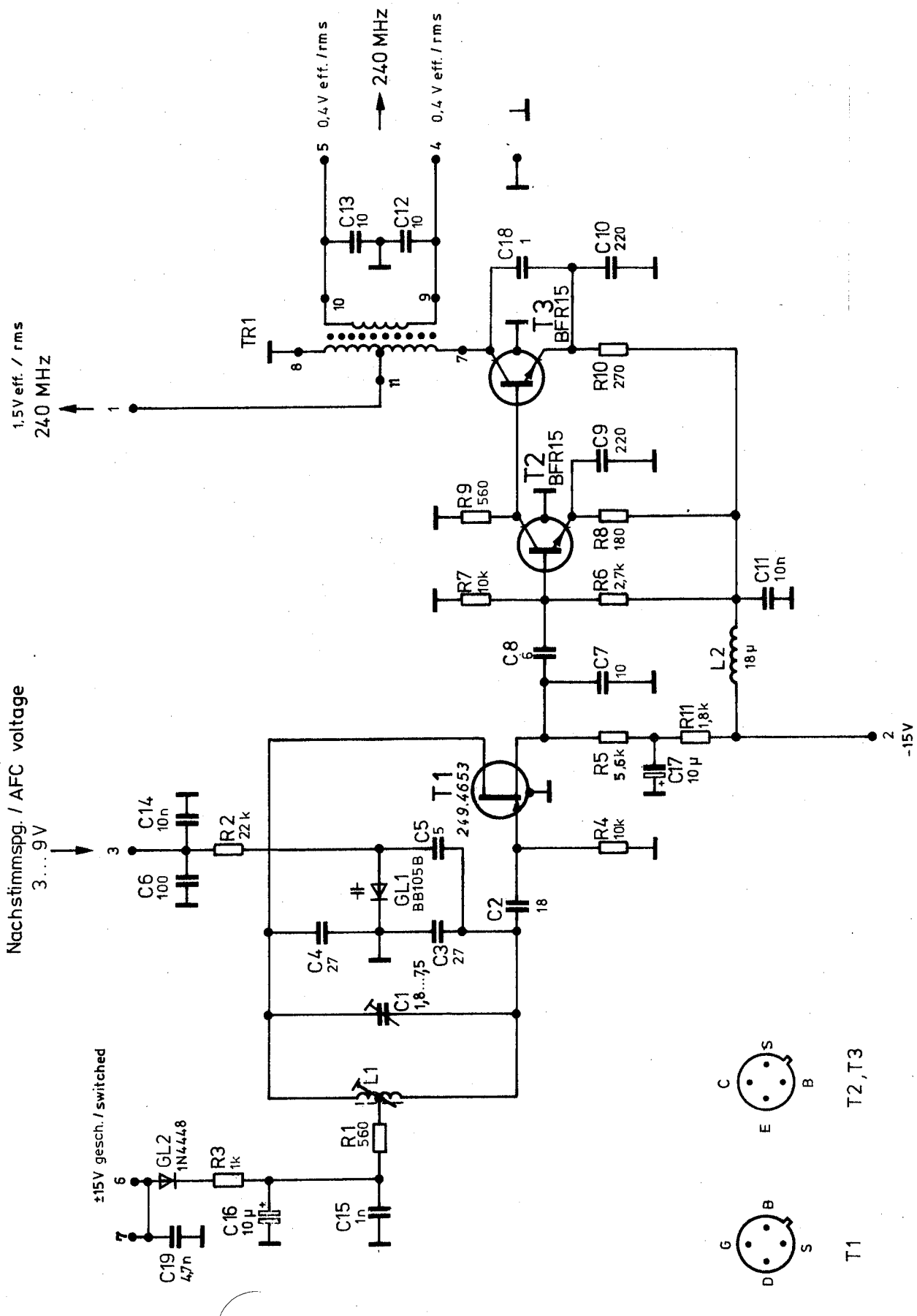
Änderung Nr.	Änderung	Datum	Name	Werkstoff	Maßstab	Jahr	
A		26.3.74	MM		2:1	Maß	
B		9.5.74	Wm		Benennung Diodenfilter/Diode filter Z		
D	19446	7.2.75	lbg		Zusicherung bestellt au 2 Blatt Blatt N 2		
E	19781	30.10.75	ZE		erste Z	Zentrale Nr.	
				registriert in Verz	249.3011 V	249.6340	249.6691
ROHDE & SCHWARZ MÜNCHEN				1 GME	23.2.73 MM		

1GME	gezeichnet	Datum	Name	And. zuef.	And. Mittig. Nr.	Datum	Name	And. zuef.	And. Mittig. Nr.	Datum	Name
	gearbeitet	5.1.72	Ci								
	geprüft										
	normgepr.										

Diese Zeichnung ist unser Eigentum. Vervielfältigung, unbenutzte Verwertung, Mitteilung an andere ist strafbar und schadenersatzpflichtig.

# ROHDE & SCHWARZ · MÜNCHEN

And. zuef.	And. Mittig. Nr.	Datum	Name	And. zuef.	And. Mittig. Nr.	Datum	Name
------------	------------------	-------	------	------------	------------------	-------	------



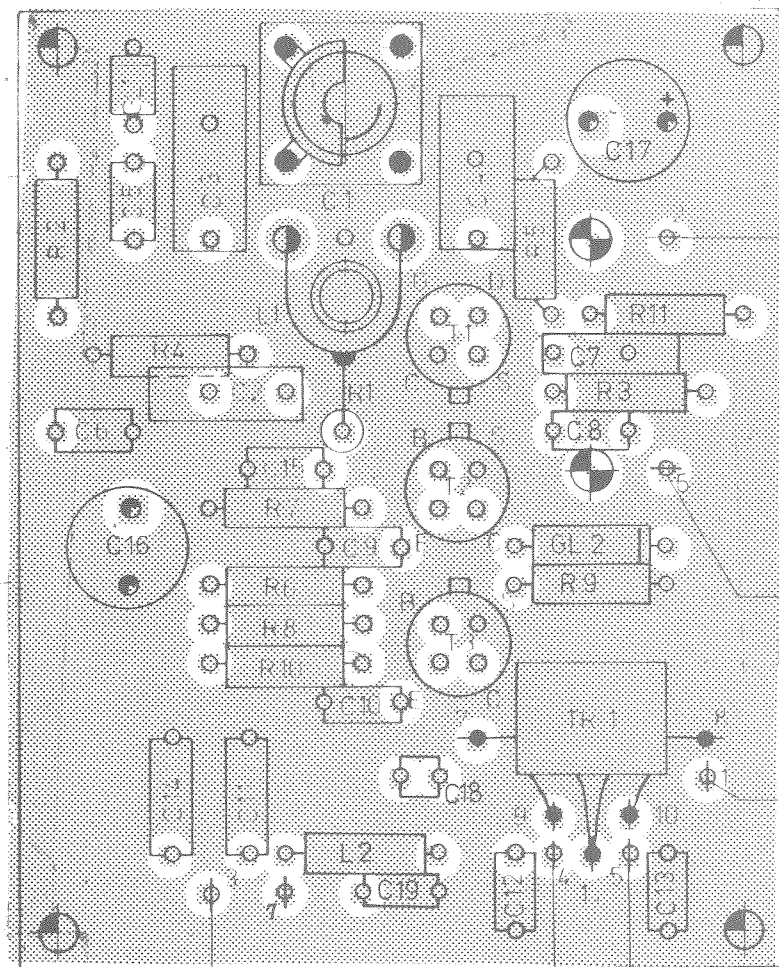
Stromlauf zu

240-MHz-Oszillator  
Oscillator

Z

Zeichn. Nr.	249.6956 S	
	249.3011V	249.6810

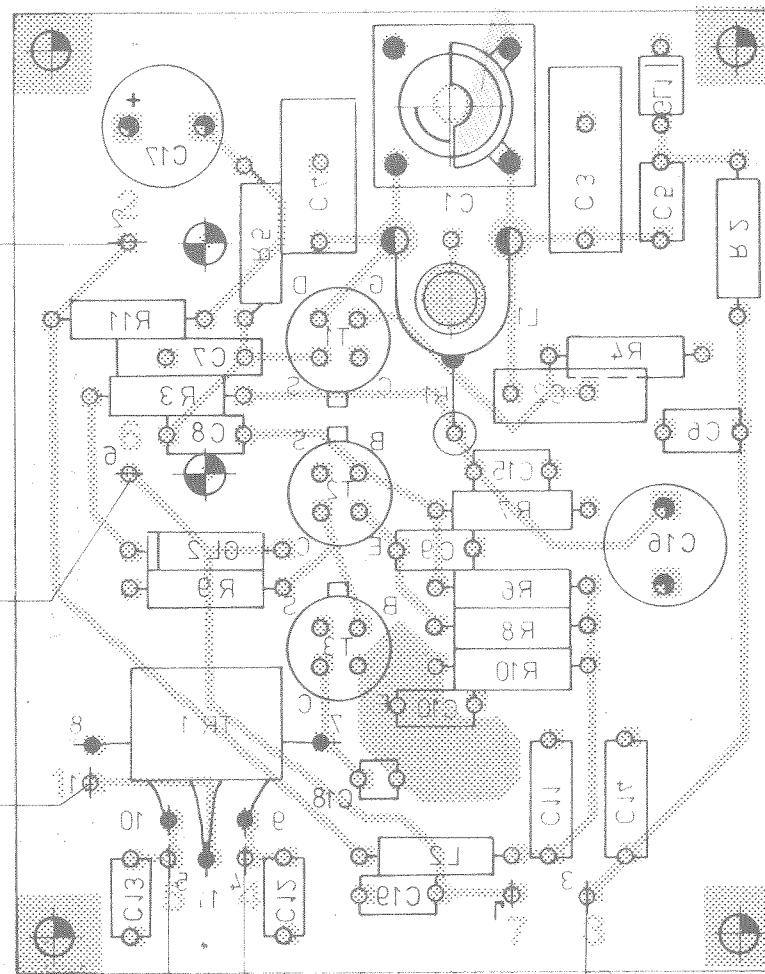
Ansicht und Leitungsführung Bauteilseite  
View of components side with tracks



Nachstimmspg.  
AFC voltage  
3...9V

240MHz  
0,4Veff/rms

Ansicht und Leitungsführung Leiterseite  
View of printed side with tracks



-15V

±15V gesch.  
switched

240 MHz  
1,5Veff /rms

240 MHz  
0,4Veff /rms

Nachstimmspg.  
AFC voltage  
3...9V

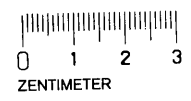
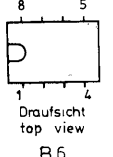
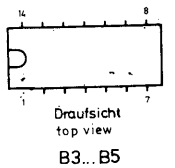
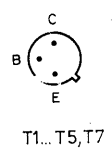
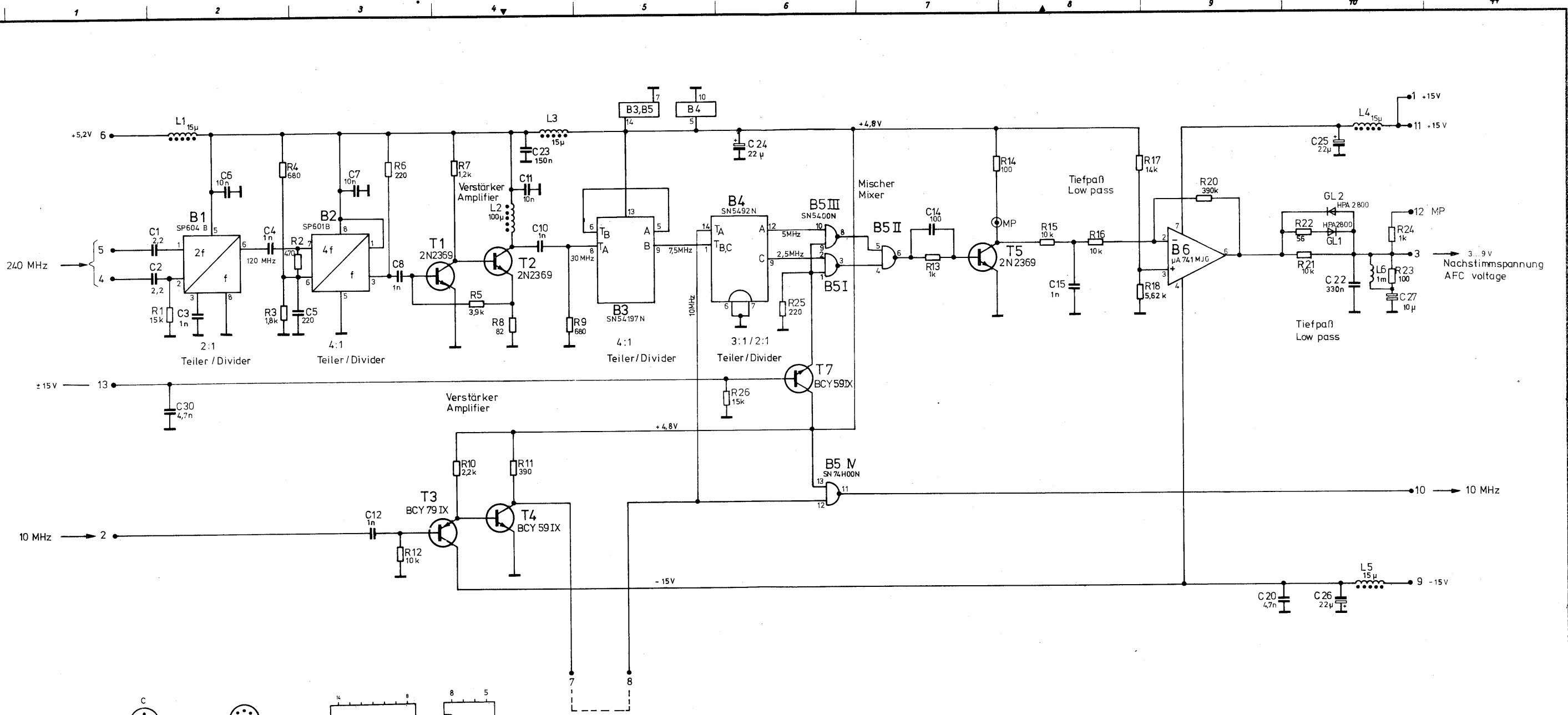
Rev.	Gr.	Datum	Name	Halbzeug	Werkstoff	Maßstab	Unit
A	—	20.2.74	Pt.			2:1	Maße
D	—	11.75	Ze			Benennung	240-MHz-Oszillator
E	19693	11.5.76	lbg			Zeichnung, best.-Best. aus 2 Blatt	Blatt Nr. 2
F	20551	21.1.77	lb			erste Z.	249.6810
				registriert in VdL	249.3011 V	Zeichn. Nr.	249.6956
<b>ROHDE &amp; SCHWARZ</b> MÜNCHEN				Fabr.	1GME	Verf. d. Zeichn.	20.2.74 Pt.

Name	
Datum	
Ans. Hiltig Nr.	
Memo	lb
Datum	05.80
Ans. Hiltig Nr.	F 25.91

Diese Zeichnung ist unser Eigentum. Vervielfältigung, Verbreitung, Weitergabe, Nachdruck, Fälschung, Abdruck, Kopieren, Verbreitung, oder die in ähnlicher Weise vorgenommene Verbreitung ist ausdrücklich untersagt.

**ROHDE & SCHWARZ · MÜNCHEN**

Datum	7.12.72
Ans. Hiltig Nr.	C1
Ans. Hiltig Nr.	A
Ans. Hiltig Nr.	B
Ans. Hiltig Nr.	C
Ans. Hiltig Nr.	D
Ans. Hiltig Nr.	E
Ans. Hiltig Nr.	06.78
Ans. Hiltig Nr.	BT



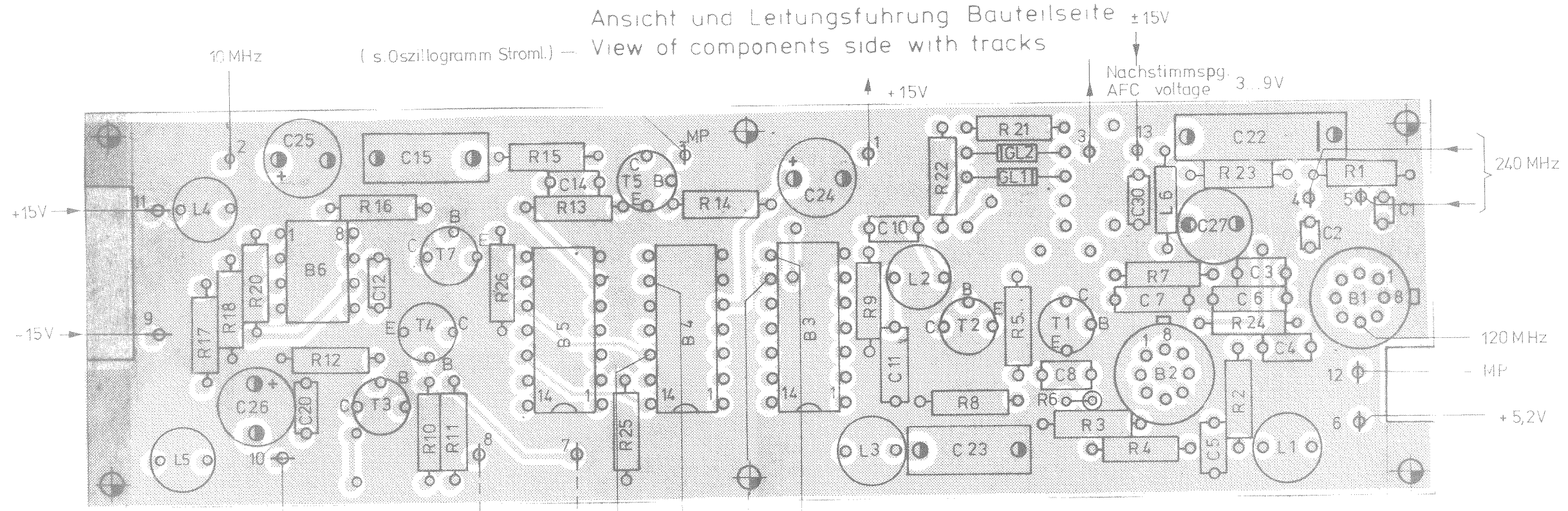
Stromlauf zu  
240-MHz - Teiler u. Mischer  
240 MHz divider and mixer

Zeichn. Nr. 249.7017S  
249.3011V 249.6810

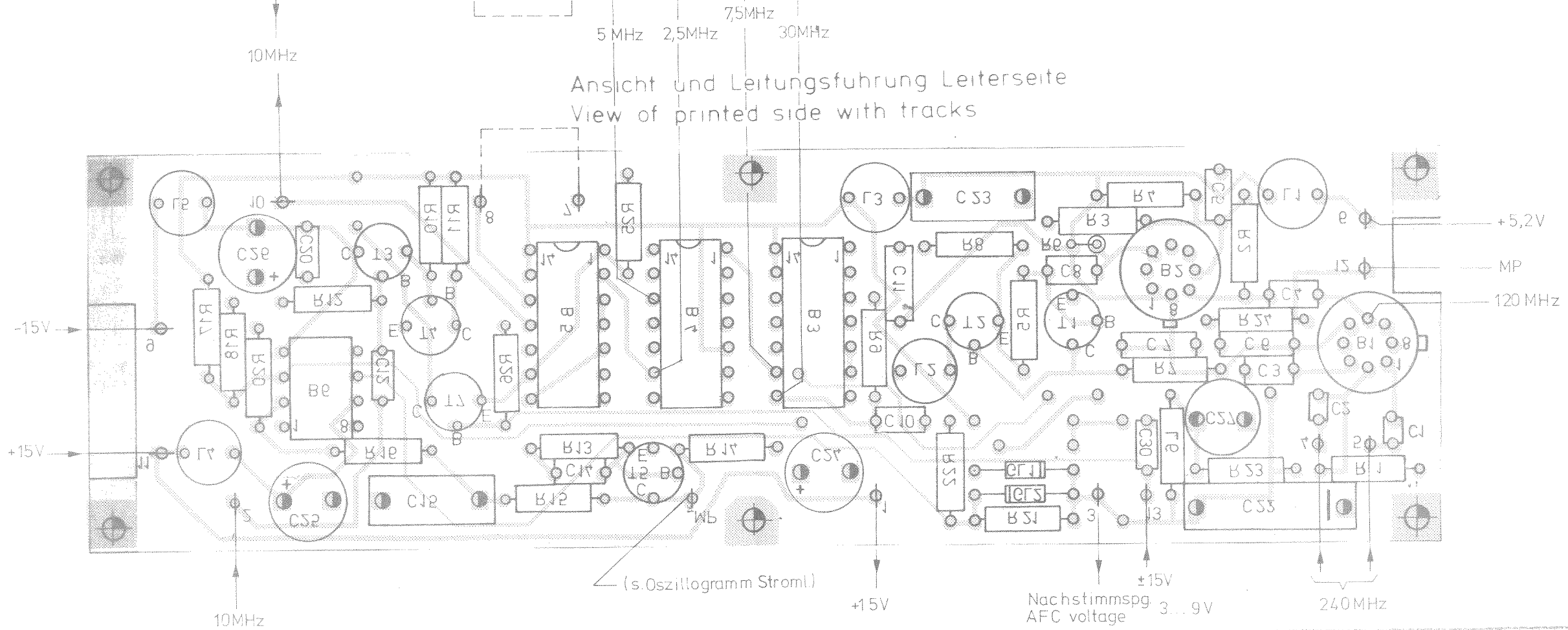


Ansicht und Leitungsführung Bauteilseite

(s. Oszillogramm Stroml.) — View of components side with tracks



Ansicht und Leitungsführung Leiterseite  
View of printed side with tracks



Diese Unterseite ist unser Eigentum. Vervielfältigung, Verbreitung, Verwertung, Mitteilung, Abnahme ist strafbar und kann strafbar sein.

ISO-Projektion, Methode E

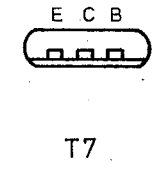
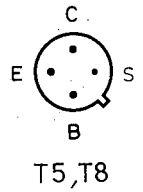
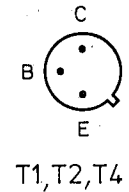
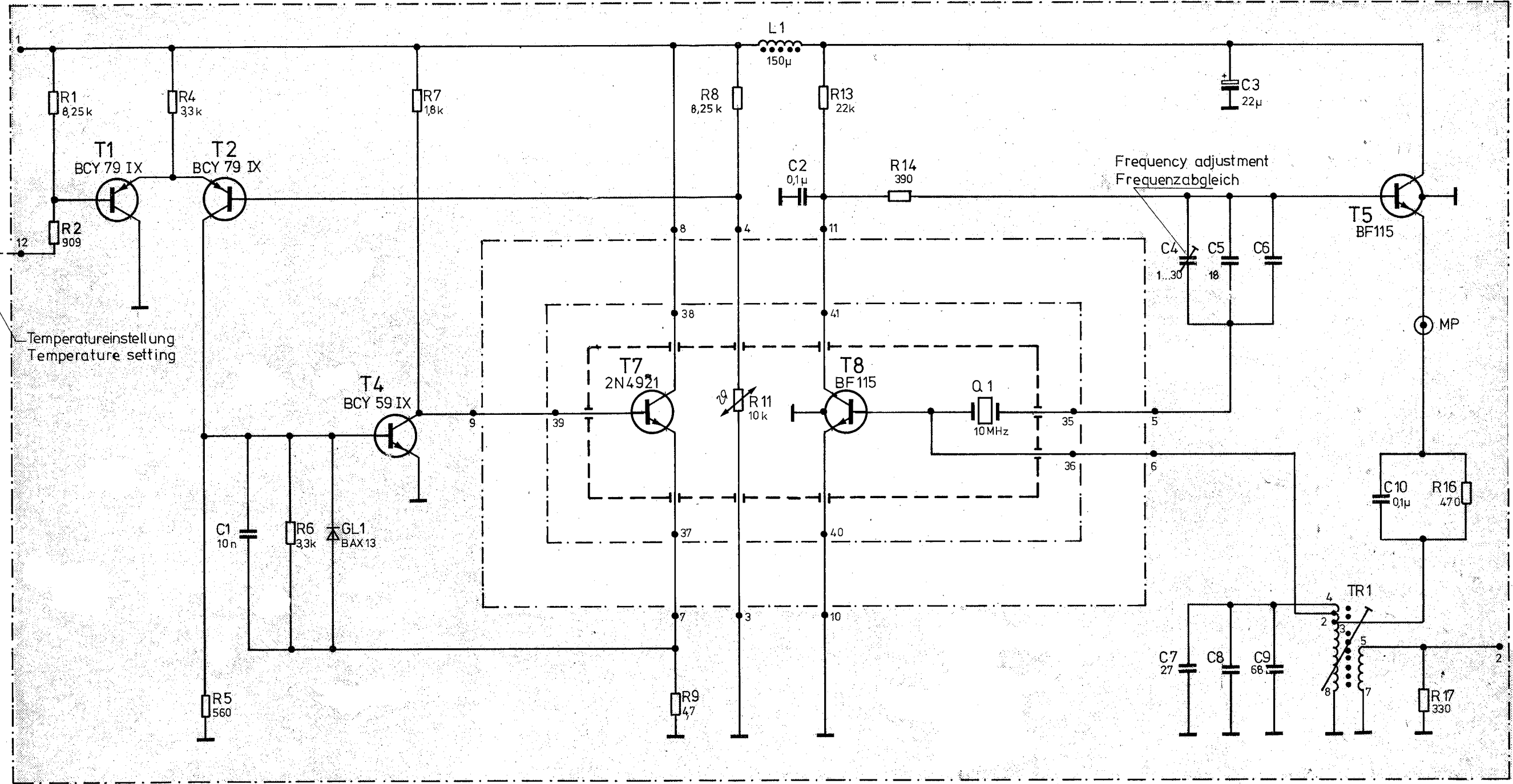
G	24073	06.78	BT	Blatt Blatt-Nr. 2 Zeichn. Nr. 249.6810 Zeichn. Nr. 249.7017	
H	24947	05.79	Gs		
J	25948	05.80	lb		
K	26908	02.81	Gs.		
registriert in Verz. 249 3011V			erste Z	249 6810	
ROHDE & SCHWARZ MÜNCHEN		10ME 20.2.74			

And. Mittig. Nr.	
And. zuehl.	
Name	
Datum	
And. Mittig. Nr.	
And. zuehl.	

Diese Zeichnung ist unser Eigentum. Vervielfältigung, unbefugte Verwertung, Mitteilung an andere ist strafbar und schadenersatzpflichtig.

**ROHDE & SCHWARZ · MÜNCHEN**

1GME					
gezeichnet	17.1.72	Ci	A 19693	8.4.76	lbg
bearbeitet			B 20551	26.11.76	lb
geprüft			C 24073	06.78	BT
normgepr.					



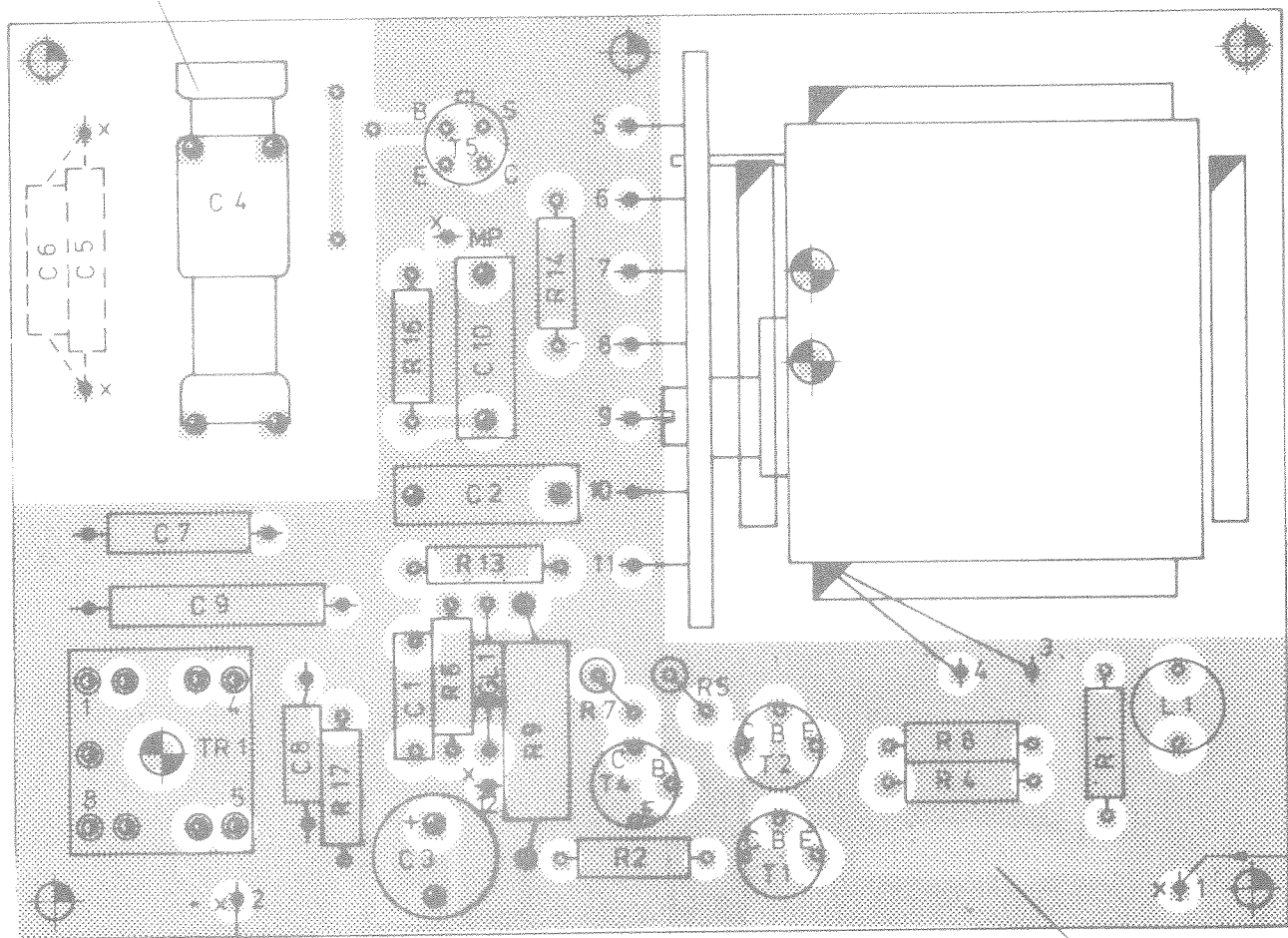
Stromlauf zu 10 MHz crystal oscillator  
10-MHz -Quarzoszillator

Zeichn. Nr. 249.7081 S  
249.3011 V 249.6810

1 2 3 4 5 6 7 8

Frequenzabgleich  
Frequency adjustment

Ansicht und Leitungsführung Bauteilseite  
View of components side with tracks

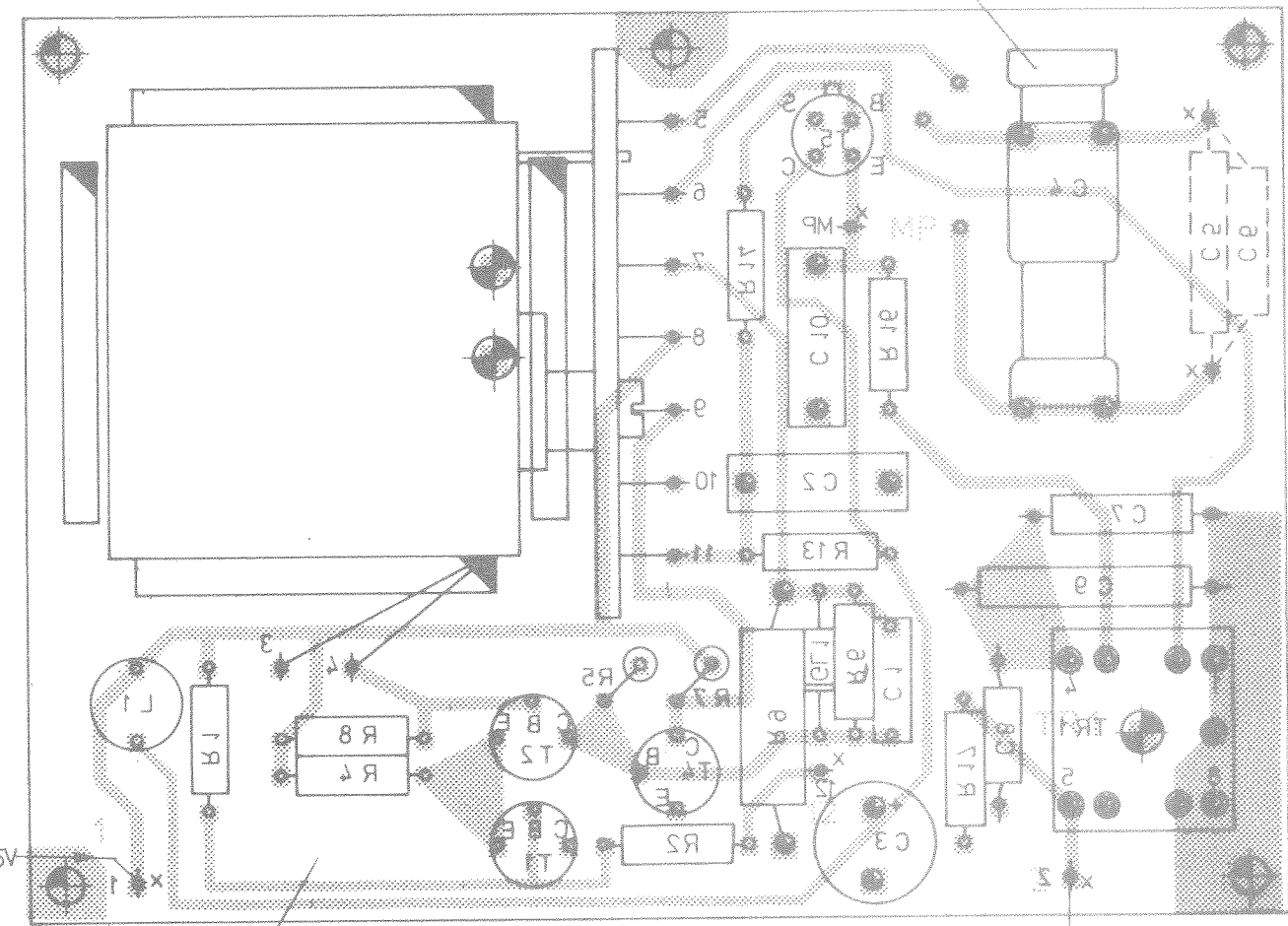


10 MHz  
1,7V<sub>eff</sub>/rms

Temperatureinstellung  
Temperature setting

Ansicht und Leitungsführung Leiterseite  
View of printed side with tracks

Frequenzabgleich  
Frequency adjustment



10 MHz  
1,7V<sub>eff</sub>/rms

Diese Zeichnung ist eine 1:1-Genauigkeit-Verkleinerung  
abwärtig. Verwenden Sie die Maßstabangabe anstelle der  
Maßstab- und Zeichnungsgröße.



Blatt Nr. 2

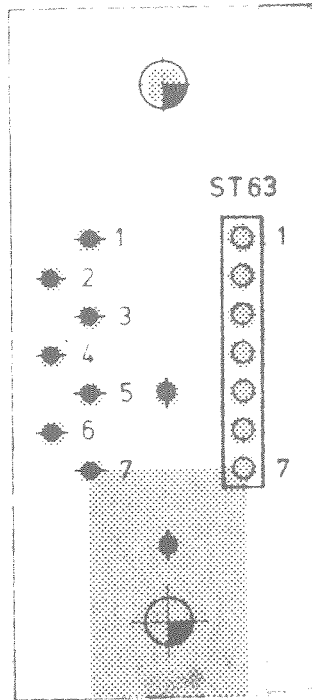
ISO Projektion,  
Methode E

Vertriebs- / Pause  
Nr.

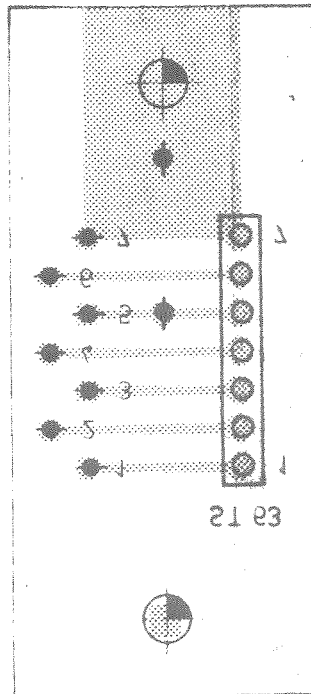
Arbeitspause Nr.

		Halbzeug, Werkstoff		Untolerierte Maße	Zeichn. Nr. <b>249.7081</b>	
				Maßstab	249.3011 V	249.6810
1GME	Datum	Name	Änd. zuz. / Änd. Mittlg. Nr.	Datum	Name	Ersatz / Zeichen
gezeichnet	18.2.74	MM	A	18.2.74	MM	
bearbeitet			C	11.75	Ze	
geprüft			D	10.00	11.75	
<b>10-MHz-Quarzosz.</b>						Z

Ansicht und Leitungsführung Bauteilseite  
View of components side with tracks



Ansicht und Leitungsführung Leiterseite  
View of printed side with tracks



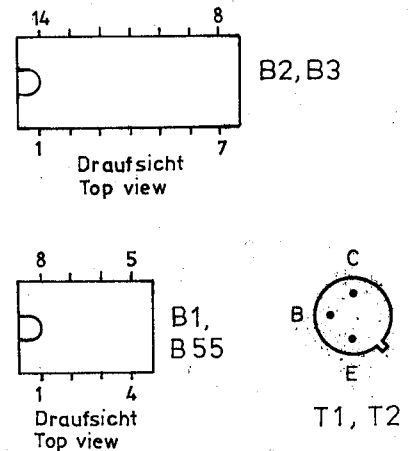
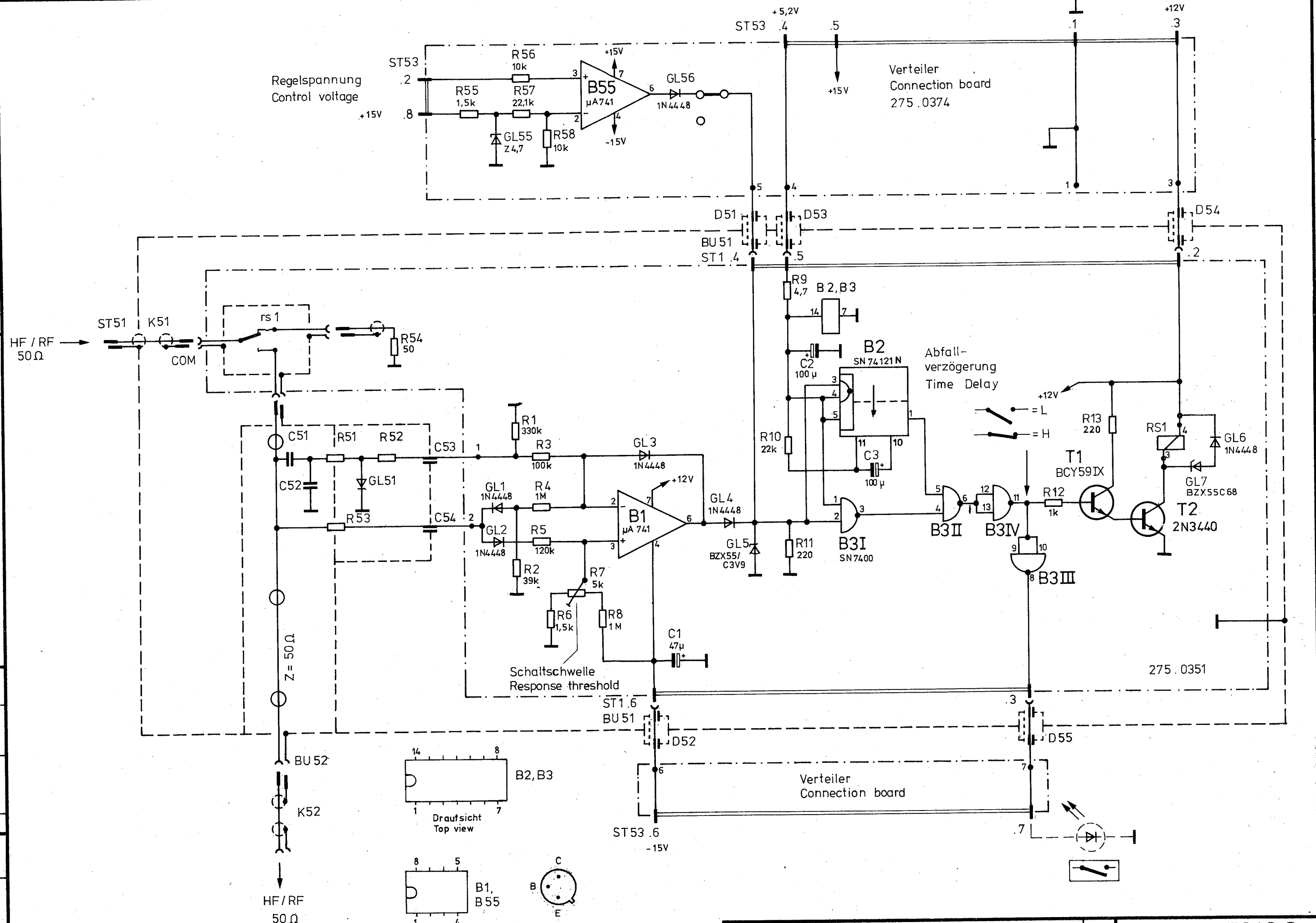
Art-Nr.	Best-Nr.	Name	Hersteller	Werkstoff	Material	2.1	Art-Maße
A	12.10.73	Ln			Bezeichnung	Verteiler/Connection board Z	
B	19093	1.4.76	lbg		Zahl der Bauteile pro 2	2	Platz-Nr 2
Preis in DM				249.3011 V	Preis in DM	249.6810	Zahl der Bauteile
<b>ROHDE &amp; SCHWARZ</b> MÜNCHEN				1 GME	12.10.73Ln	<b>249.7152</b>	

Diese Zeichnung ist unser Eigentum. Vervielfältigung, unbefugte Vervielfältigung, Mitteilung an andere ist strafbar und untersagt.

**ROHDE & SCHWARZ · MÜNCHEN**

Name	
Datum	
And. Mittig. Nr.	
And. zuef.	
Name	
Datum	
And. Mittig. Nr.	
And. zuef.	

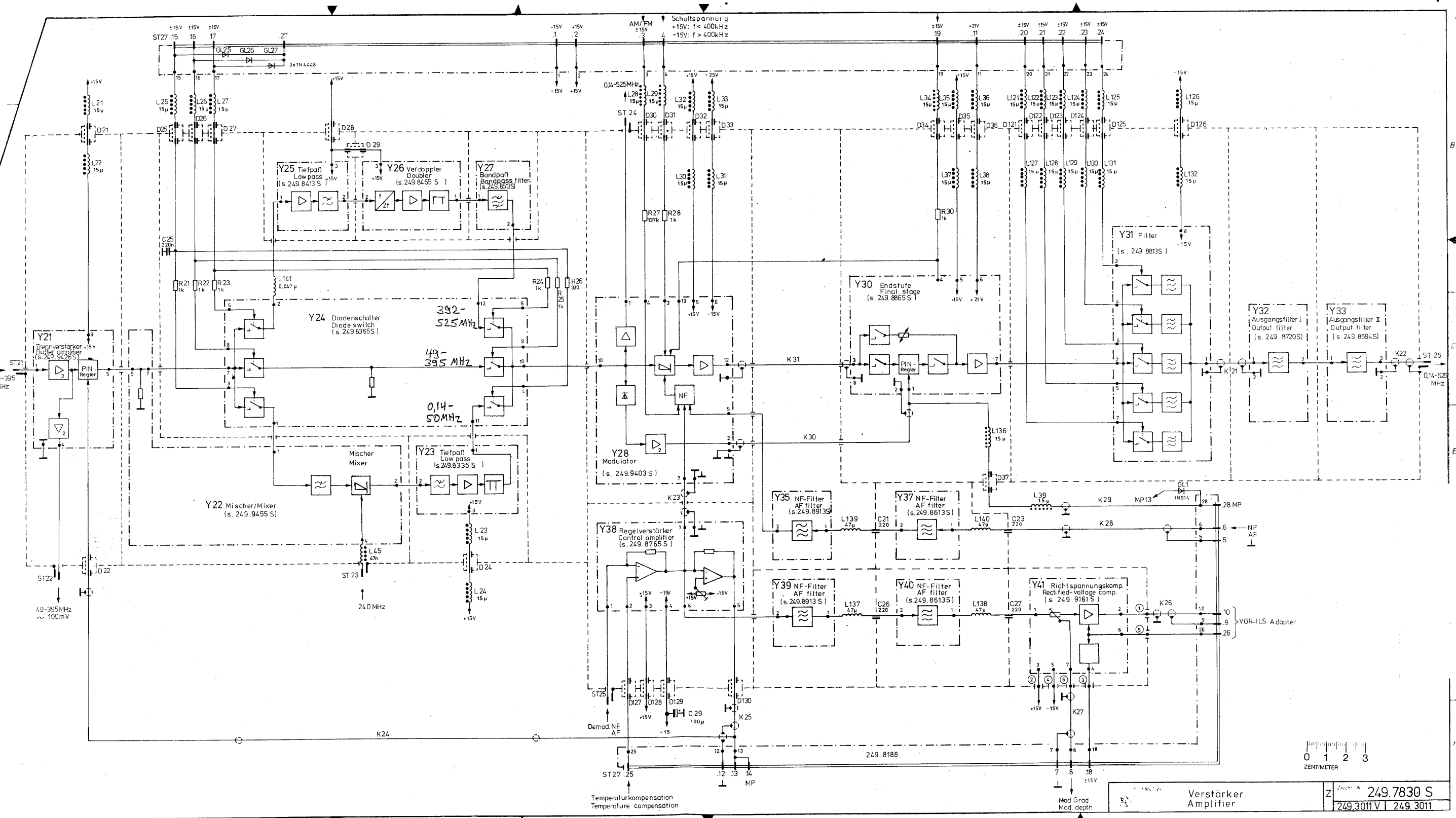
Name	
Datum	
And. Mittig. Nr.	
And. zuef.	
Name	
Datum	
And. Mittig. Nr.	
And. zuef.	



	Überspannungsschutz SMDU-B2		Z	Zeichn. Nr. 249.7346 S	
	RF overload protection			249.3011V   249.3011	

Teil-Nr.	Bezeichnung	Werte
ST 21	Trennverstärker	49-395 MHz
Y 21	Butterfly amplifier	(s. 249.9276 S)
Y 22	Mischer/Mixer	(s. 249.9455 S)
Y 23	Tiefpaß	Low pass (s. 249.8336 S)
Y 24	Diodeschalter	Diode switch (s. 249.8365 S)
Y 25	Tiefpaß	Low pass (s. 249.8413 S)
Y 26	Verdoppler	Doubler (s. 249.8465 S)
Y 27	Bandpaß	Bandpass filter (s. 249.8503 S)
Y 28	Modulator	(s. 249.9403 S)
Y 30	Endstufe	Final stage (s. 249.8655 S)
Y 31	Filter	(s. 249.8813 S)
Y 32	Ausgangsfilter I	Output filter (s. 249.8720 S)
Y 33	Ausgangsfilter II	Output filter (s. 249.8694 S)
Y 35	NF-Filter	NF filter (s. 249.8913 S)
Y 37	NF-Filter	NF filter (s. 249.8613 S)
Y 38	Regelverstärker	Control amplifier (s. 249.8765 S)
Y 39	NF-Filter	NF filter (s. 249.8913 S)
Y 40	NF-Filter	NF filter (s. 249.8613 S)
Y 41	Richtspannungskomp.	Rectified-voltage comp. (s. 249.9161 S)

Teil-Nr.	Bezeichnung	Werte
ST 27	AM/FM	+15V: f < 400kHz -15V: f > 400kHz
ST 24	0,4-525 MHz	
ST 25	0,14-525 MHz	
ST 26	0,14-525 MHz	



ZENTIMETER  
0 1 2 3

Verstärker  
Amplifier

249.8188

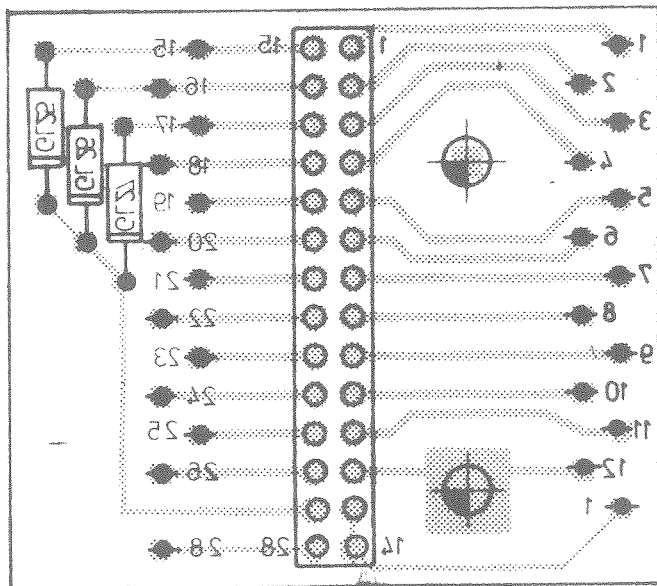
Mod. Grad  
Mod. depth

VOR-ILS Adapter


Z 249.7830 S  
249.3011 V | 249.3011

ROHDE & SCHWARZ MÜNCHEN

Ansicht und Leitungsführung Leiterseite  
 Bauteilseite besteht nur aus Lotpunkten  
 View of printed side with tracks  
 Components side only soldering points



Blatt-Nr 2

 <b>ROHDE &amp; SCHWARZ</b> 10000000000	Maßstab <b>2:1</b>	Zeichnungs-Nr. <b>249.8188</b>	
		Teil-Nr. <b>249.3011 V</b>	Teil-Nr. <b>249.7830</b>
10ME 25 4 73 Wm	D 19693 24 5 76 lbg	Verteiler R&S Industrie AG	
			<b>Z</b>

zusf.	Mr.	NAME	zusf.	Mr.	NAME

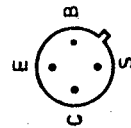
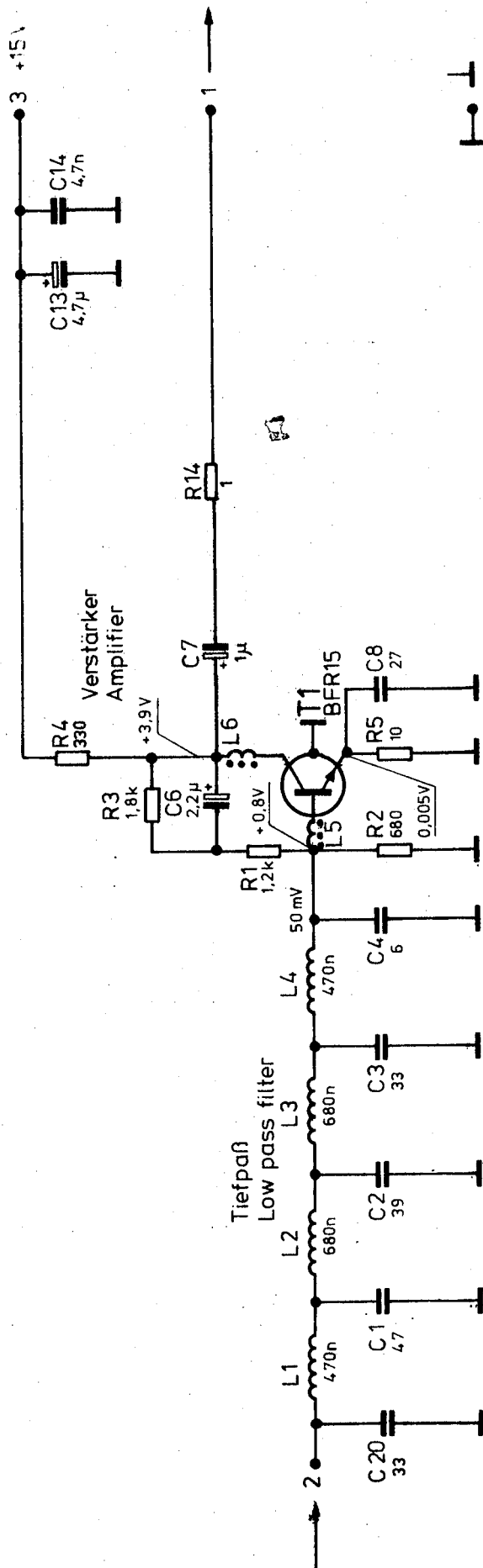
Diese Zeichnung ist unser Eigentum. Vervielfältigung, unbefugte Verwertung, Mitteilung an andere ist strafbar und schadenersatzpflichtig.

# ROHDE & SCHWARZ · MÜNCHEN

gezeichnet	17.1.77	IB	17.4.77	IB
bearbeitet			06.78	BT
geprüft				
normiert				

Stromlauf zu

## Tiefpaß / Low pass filter



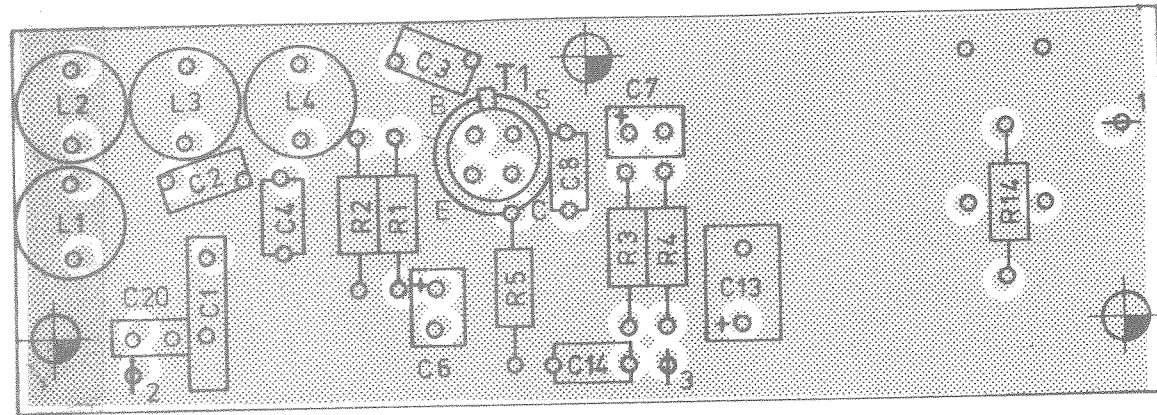
T1

Zeichn. Nr. 249.8336 S  
249.3011 V | 249.7830

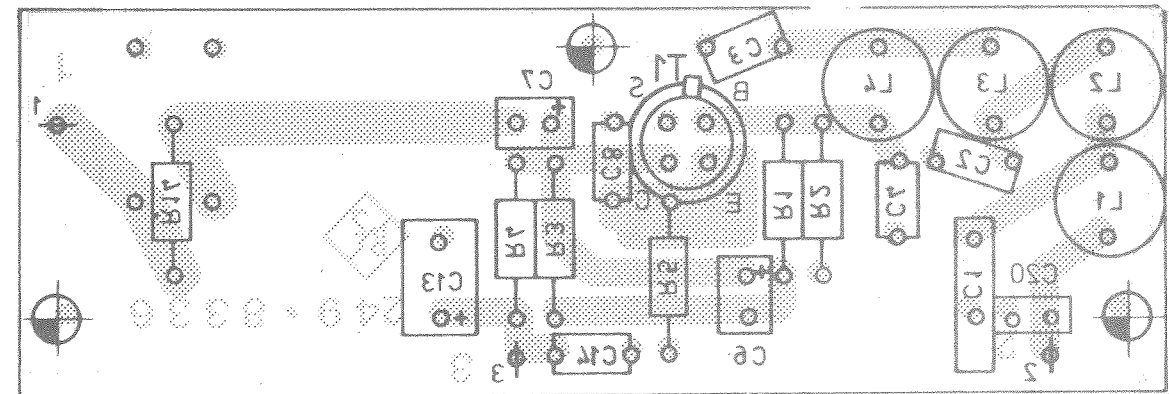




Ansicht und Leitungsführung Bauteilseite  
View of tracks on component side



Ansicht und Leitungsführung Lötseite  
View of tracks on solder side



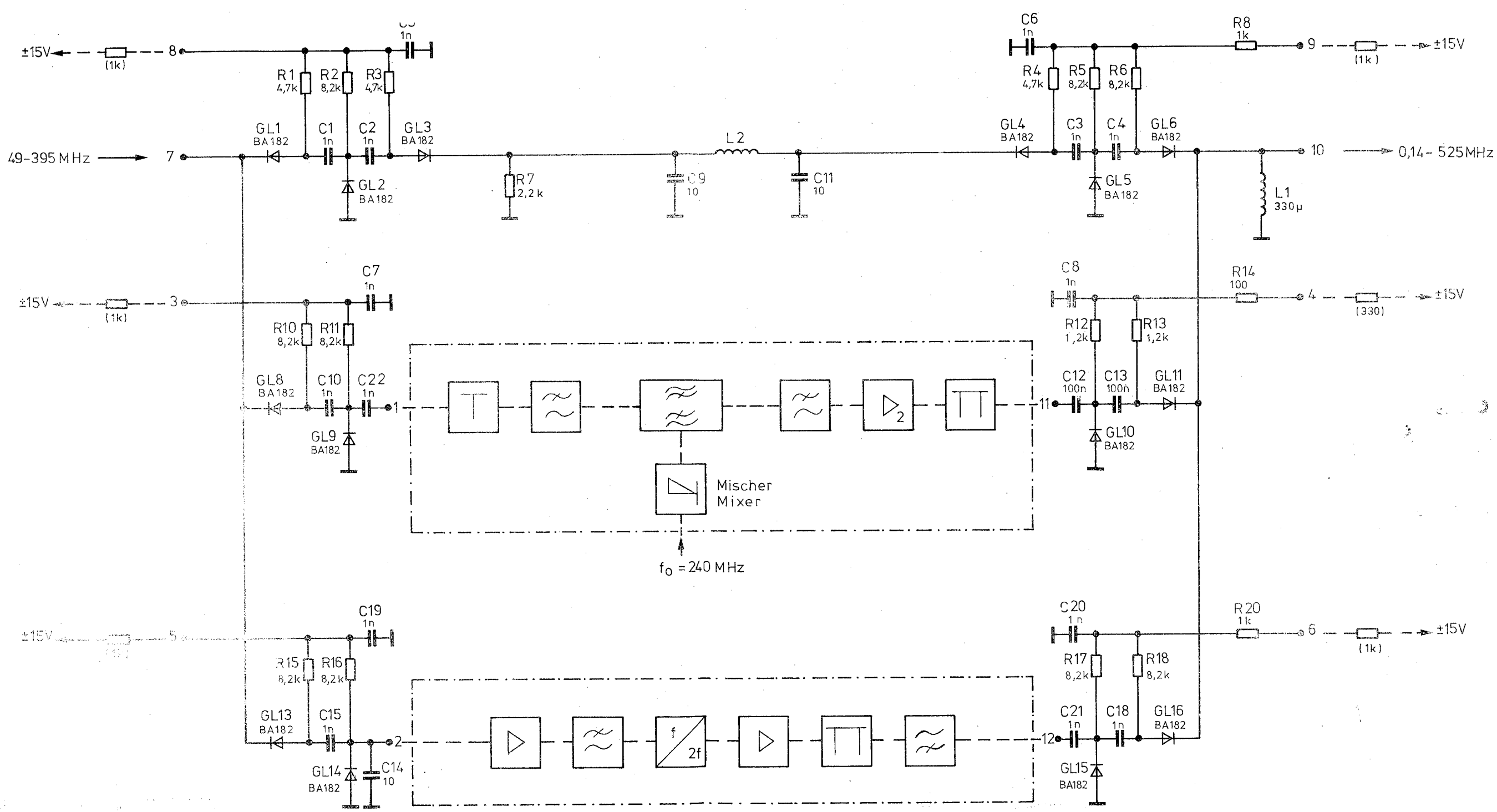
ISO-Projektion  
Methode E



And zust	And Mitgl	Datum	Name	Halbzeug, Werkstoff	Maßstab	2 : 1	Untel Maße	zu Ger	SMDU
A	24073	06.78	BT		Benennung	Tiefpaß/Low pass filter Z			
					Zeichnung besteht aus	Blatt	Blatt-Nr 2		
				registr. in Verz	erste Z	Zeichn. Nr. 249.8336			
				249.3011V	249.7830				
				Stelle	gez. Datum	bearb. Datum	geprüft Datum	Ordn.-Nr. (nur für K-Ordner!)	
				1GME	17.1.77 Wm				
				ROHDE & SCHWARZ MÜNCHEN					

And. Mittig. Nr.	
And. zust.	
Name	
Datum	
And. Mittig. Nr.	
And. zust.	

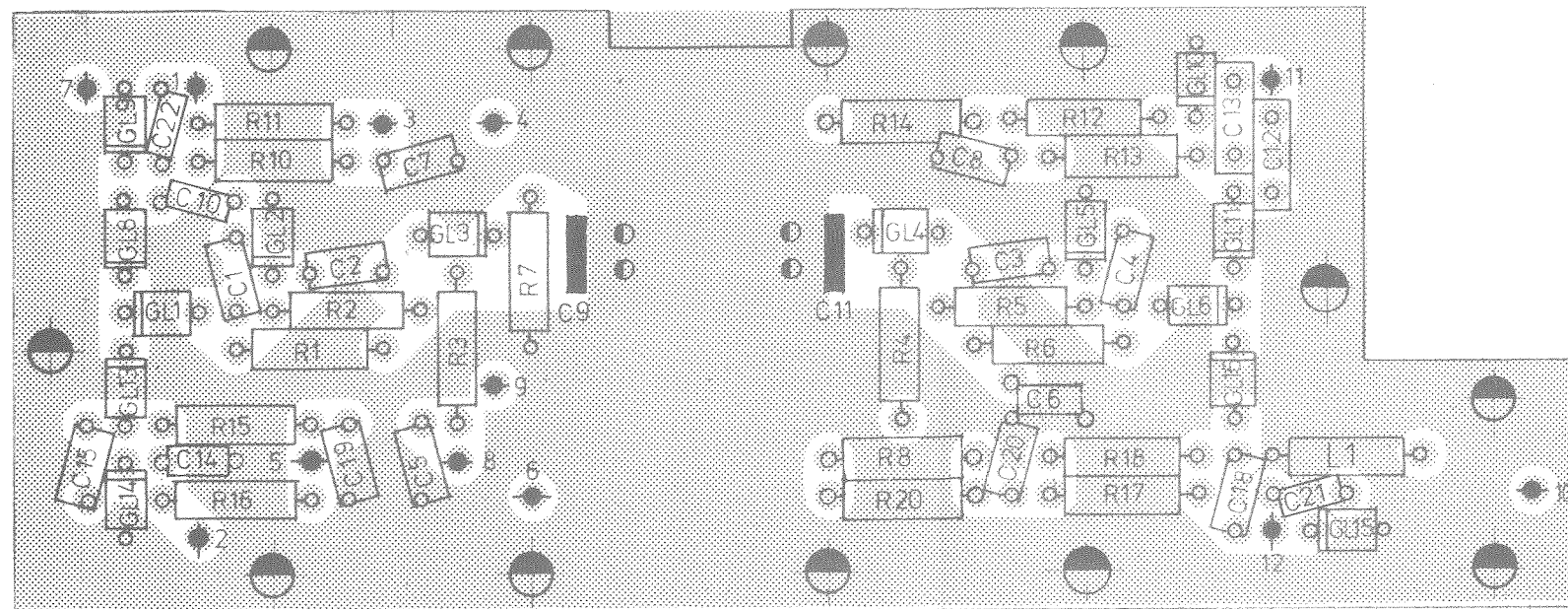
ROHDE & SCHWARZ · MÜNCHEN



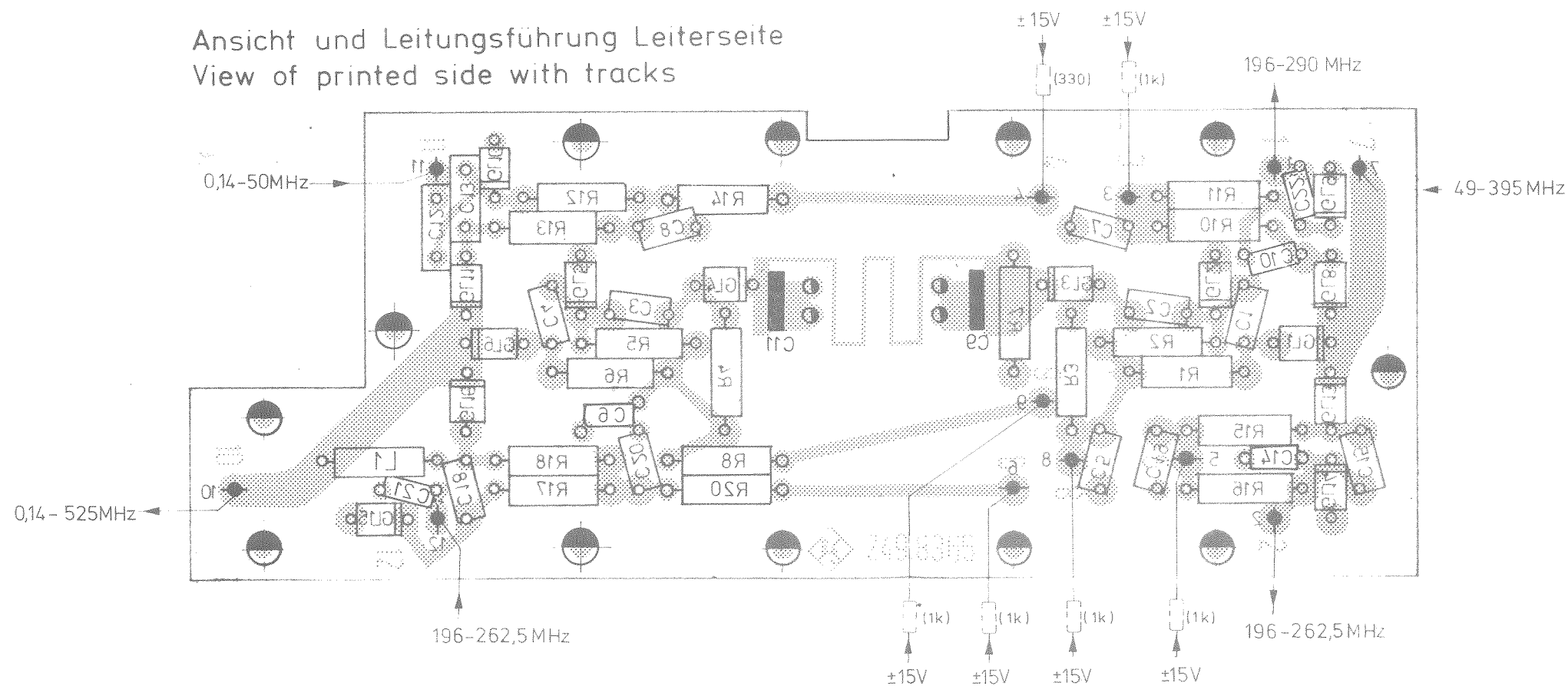
And. Mittig. Nr.	
And. zust.	
Name	
Datum	
And. Mittig. Nr.	
And. zust.	

	Diodenschalter	Z	Zeichn. Nr. 249.8365 S
	Diode switch		249.3011V   249.7830

Ansicht und Leitungsführung Bauteilseite  
View of components side with tracks



Ansicht und Leitungsführung Leiterseite  
View of printed side with tracks



Blatt Nr. 2

 ROHDE & SCHWARZ M V W R	Maßstab 2:1	Zeichnungs-Nr. 249.8365	
		Maßstab 249.3011 V    249.7830	
1GME 28.772 Hf	E 24947 05.79 Gs	Diodenschalter Diode switch	

Z

Adm. zust.	Adm. Mitgl. Nr.	Datum	Name	Adm. zust.	Adm. Mitgl. Nr.	Datum	Name

Diese Zeichnung ist unser Eigentum. Vervielfältigung, unbefugte Verwertung, Mitteilung an andere ist strafbar und schadenersatzpflichtig.

**ROHDE & SCHWARZ · MÜNCHEN**

IGME	Watum	Name	Datum	Name
Gezeichnet	17 '72	Pa	6.9.73	lbq
Bearbeitet			17.2.75	lbq
Geprüft			10.75	Ze
normgepr.				

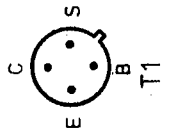
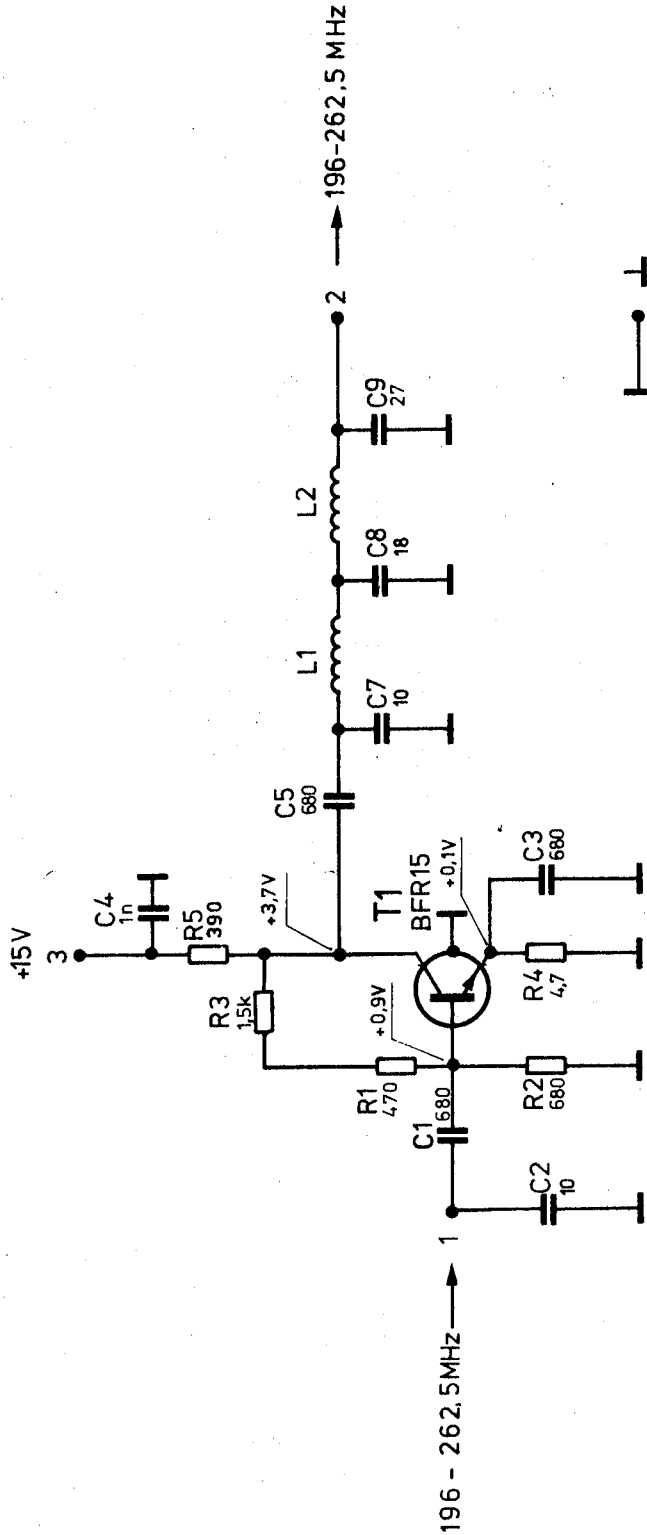


Stromlauf zu

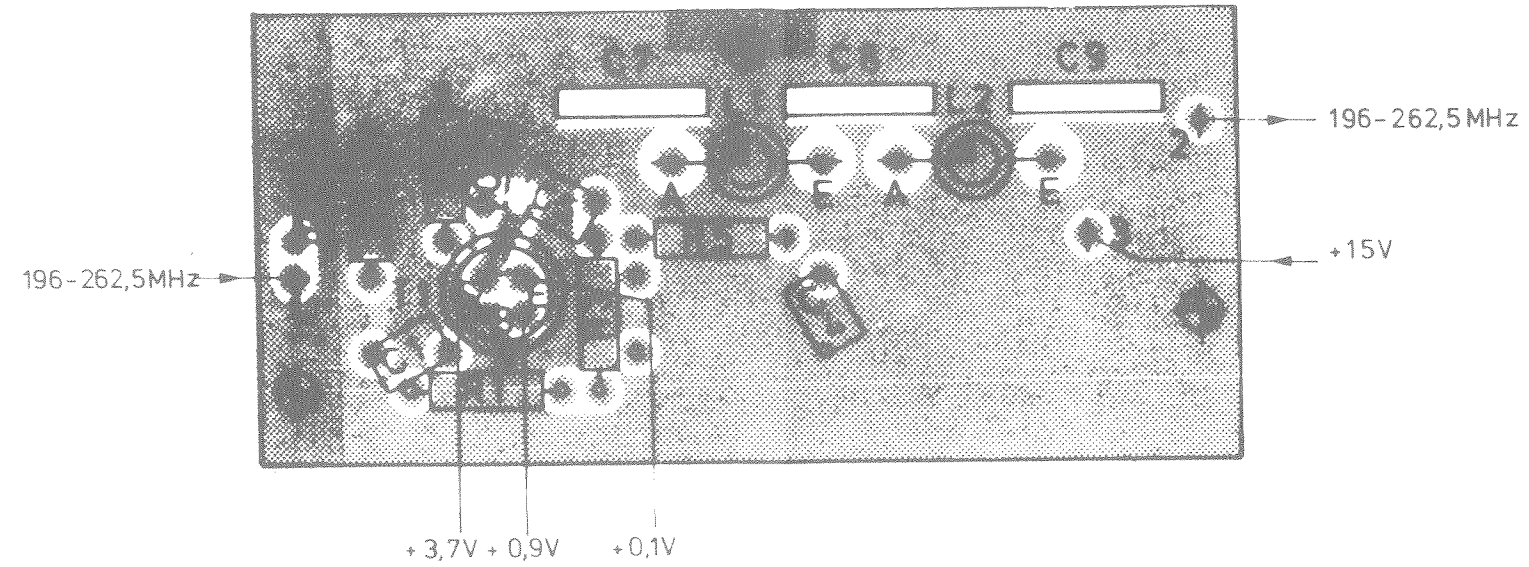
Tiefpaß / Low pass filter

Z

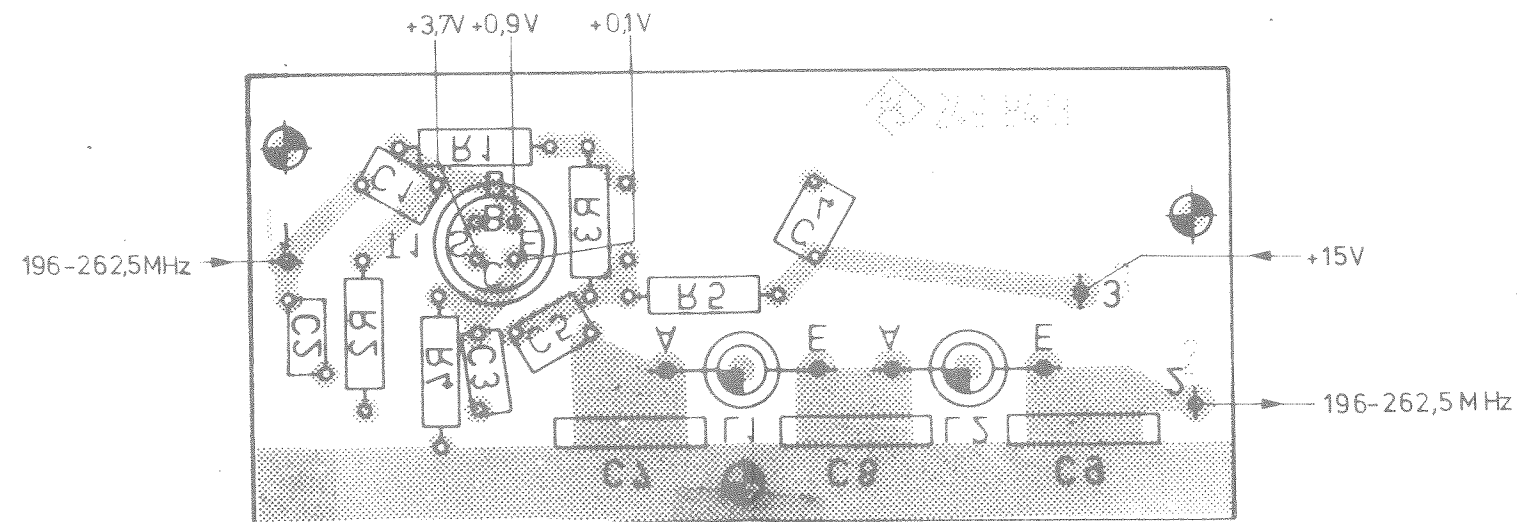
Zeichn. Nr.	249.8413 S	
	249.3011V	249.7830



Ansicht und Leitungsführung Bauteilseite  
View of components side with tracks



Ansicht und Leitungsführung Leiterseite  
View of printed side with tracks



Pos.	Bezeichnung	Werte	Name	Material	Werkstoff	Maßstab	2:1	Inte. Maße
A	—	6,874	Ln					
B	19693	10,75	Ze					
							<b>Tiefpaß</b> Low pass filter	
							Blatt Nr. 2	
							Zeichn. Nr. <b>249 8413</b>	

Diese Zeichnung ist unser Eigentum. Vervielfältigung, unzulässige Verwertung, Mitteilung an andere ist strafbar und Schadensersatzpflichtig.

ROHDE & SCHWARZ · MÜNCHEN

Name	Datum	zuef.	Nr.	Datum	Name

1GME	Datum	Name	zuef.	Nr.	Datum	Name
gezeichnet	17. 72	Pa	A	7.9.73	lbg	
ausgearbeitet			B	17.2.75	lbg	
geprüft			C	19.6.93	Ze	
normgepr.			D	24.07.78	lb	

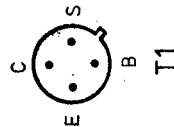
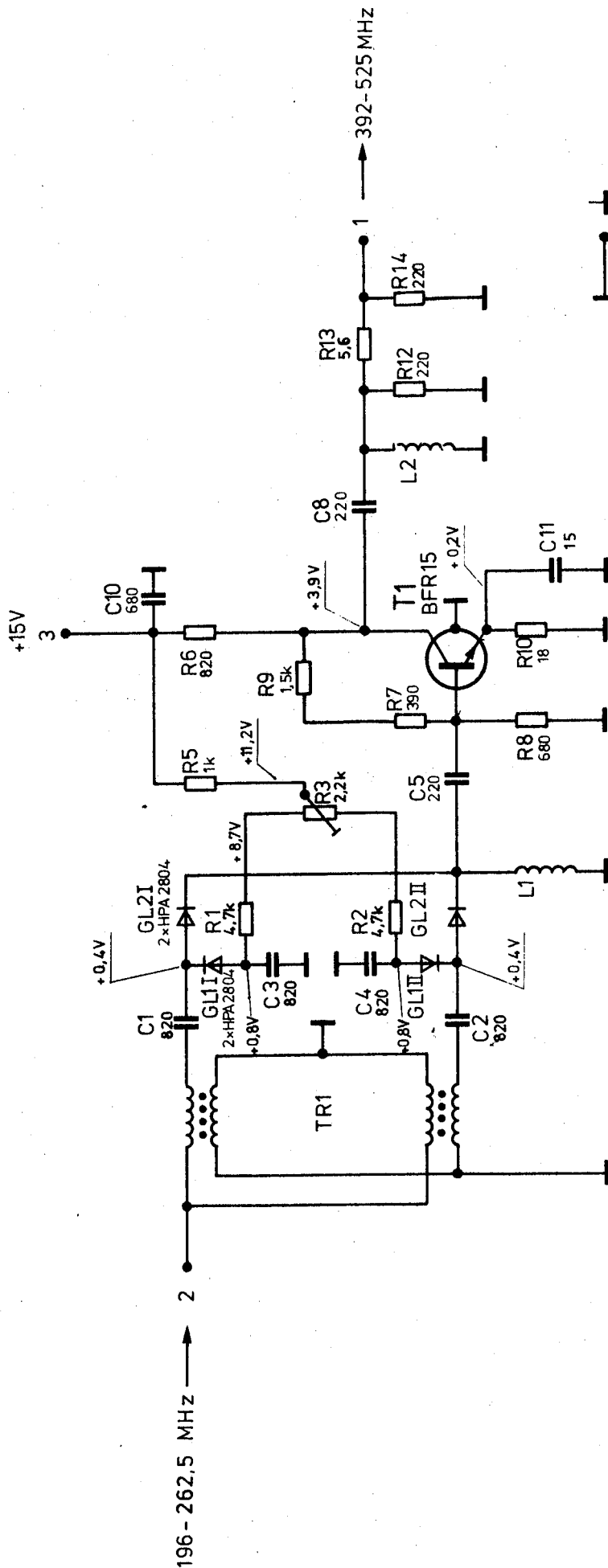
Stromlauf zu

Verdoppler/Doubler

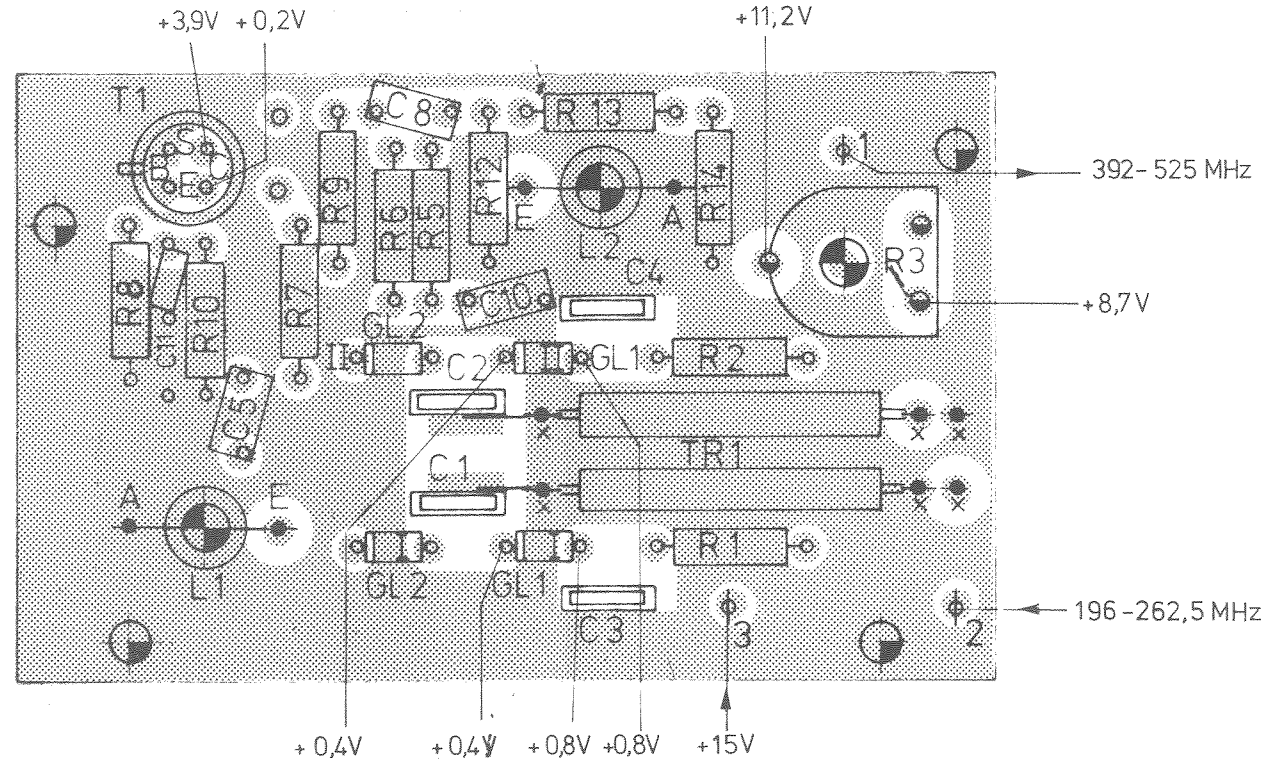
Z

Zeichn. Nr. 249.8465 S

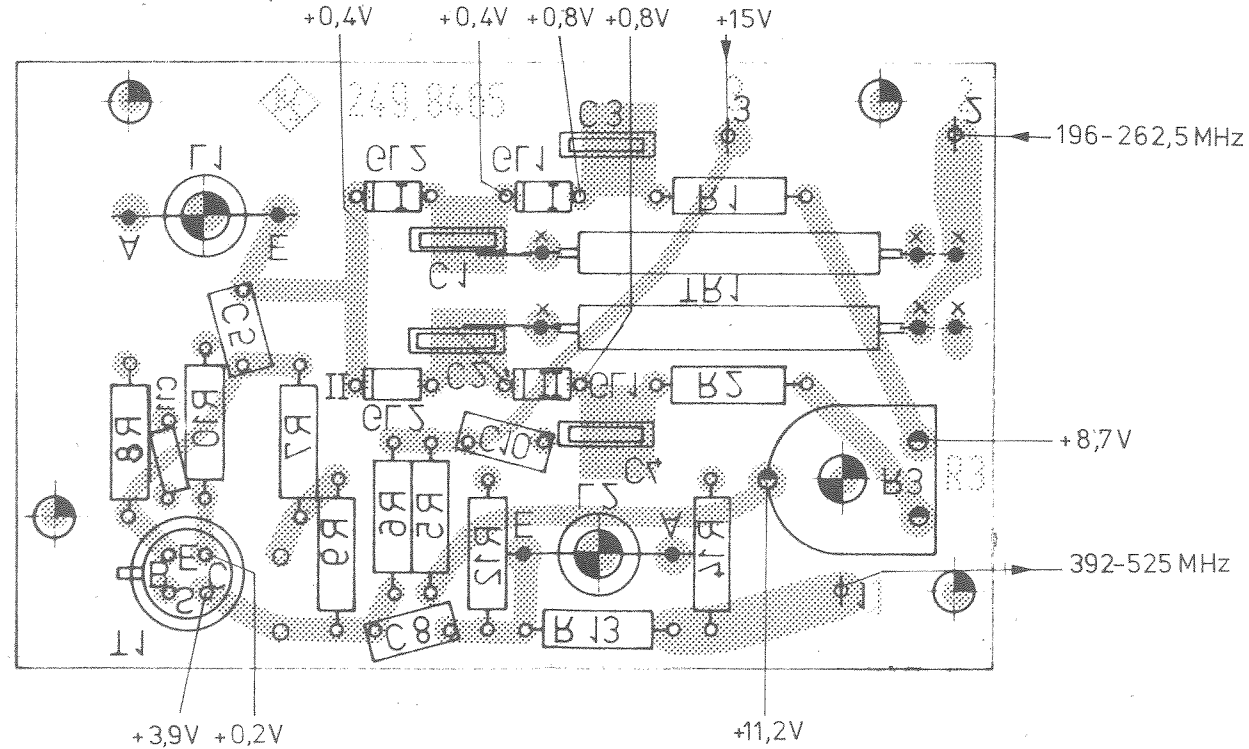
249.3011V | 249.7830



Ansicht und Leitungsführung Bauteilseite  
View of components side with tracks



Ansicht und Leitungsführung Leiterseite  
View of printed side with tracks

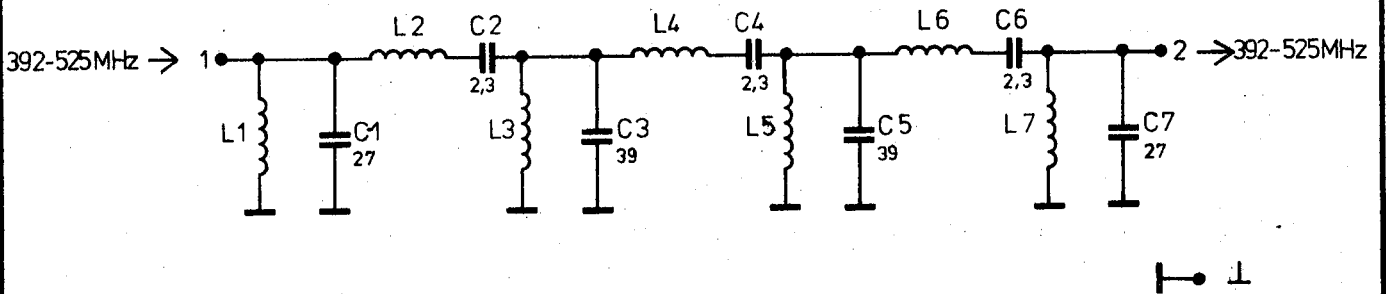


Diese Überlagerung ist unter Experten-Vorbehalt zu verwenden. Die Verantwortung für die Korrektheit der Darstellung liegt bei der Fertigung.

ISO-Projektion, Methode E

And. Zust.	3. und Mittig. Nr.	Datum	Name	Halbzeug, Werkstoff	Maßstab 2:1	Unf. Maße
A		6.8.74	Ln		Benennung <b>Verdoppler</b> Doublers	Blatt-Nr 2
B	19446	12.2.75	lbg			
C	19693	11.75	Ze			
D	24073	06.78	lb			
				registr. in Verz. 249.3011 V	erste Z 249.7830	Zeichn. Nr. <b>249.8465</b>
<b>ROHDE &amp; SCHWARZ</b> MÜNCHEN				Stelle 1 GME	gez. Datum 6.8.74 Ln	geprüft Datum Ordn.-Nr. (nur für K. Ordner)

Diese Unterlage ist unser Eigentum. Vervielfältigung, unbefugte Verwertung, Mitteilung an andere ist strafbar und schadenersatzpflichtig.

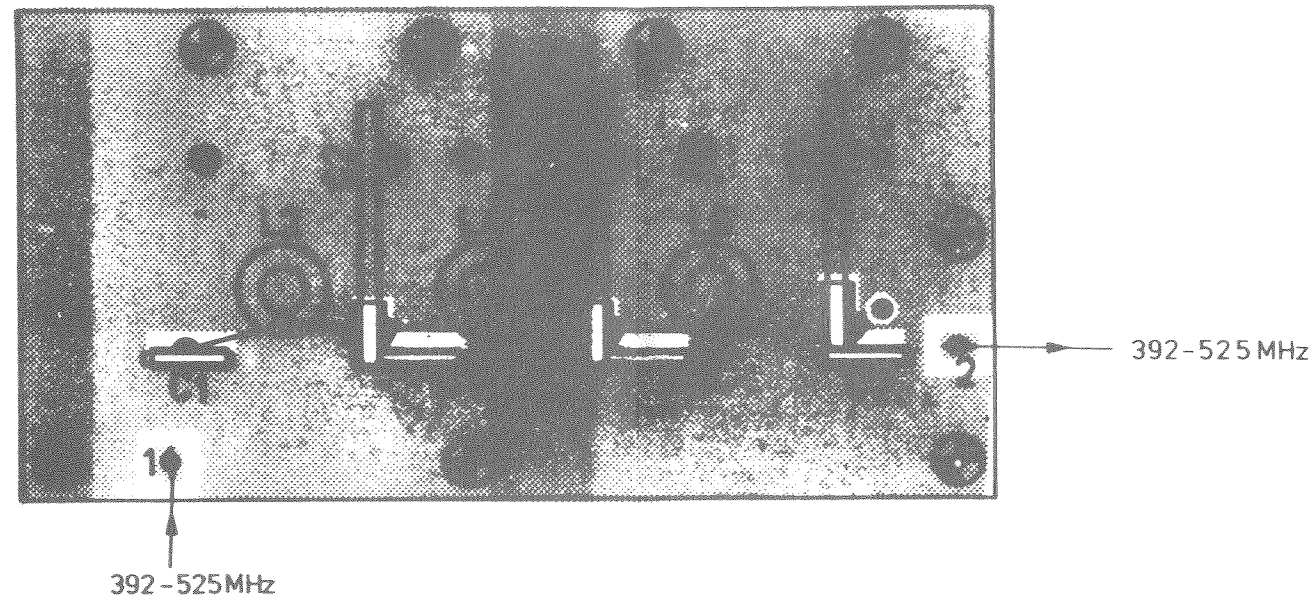


Änd. zust.	Änd.-Mitgl. Nr.	Datum	Name	Halbzeug, Werkstoff	Maßstab	Untol. Maße
A	19446	15.1.75	lbg		Benennung <b>Bandpaß</b>	Z
B	18000	30.4.75	lbg			
C	20255	10.8.76	lbg			
				registr. in Verz.	erste Z.	Zeichn. Nr.
				249.3011 V	249.7830	249.8513 S
<b>ROHDE &amp; SCHWARZ</b> MÜNCHEN				Stelle	gez. Datum	bearb. Datum
				1GME	14.1.75 Hg	
					geprüf. Datum	Ordn.-Nr. (nur für K-Ordner)

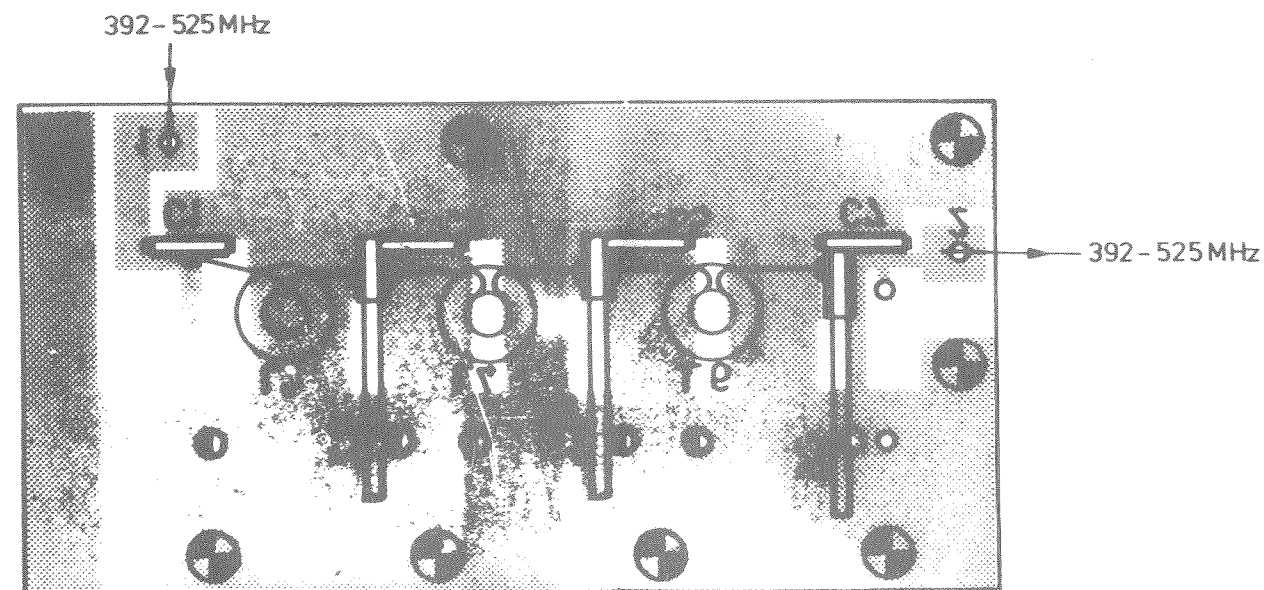
iso-  
Proj.  
Meth. E



Ansicht und Leitungsführung Bauteilseite  
View of components side with tracks



Ansicht und Leitungsführung Leiterseite  
View of printed side with tracks



Diese Unterlage ist unser Eigentum. Verwertung, Verbreitung, Vervielfältigung, Nachdruck, Weitergabe, Verwertung, Mitteilung an andere ist strafbar und schadenhaftig.

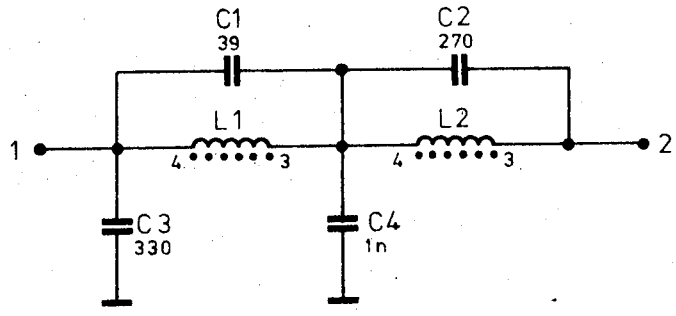
1-Projektion, Methode E

Änd. zust.	Änd.-Mittig. Nr.	Datum	Name	Halbzeug, Werkstoff	Maßstab	Untol. Maße
B	19445	16.1.75	lbg		2:1	
C	19693	24.3.76	lbg		Benennung <b>Bandpaß</b>	
D	20255	10.8.78	lbg		Zeichnung besteht aus	Blatt   Blatt-Nr. 2
				registr. in Verz.	erste Z.	Zeichn. Nr.
				210 2011V	210 7820	219 8513


zust.	
Nr.	
Datum	
Name	
zust.	
Nr.	
Datum	
Name	
zust.	
Nr.	
Datum	
Name	
zust.	
Nr.	
Datum	
Name	

Diese Zeichnung ist unser Eigentum. Vervielfältigung, unbefugte Verwertung, Mitteilung an andere ist strafbar und schadenersatzpflichtig.

**ROHDE & SCHWARZ · MÜNCHEN**



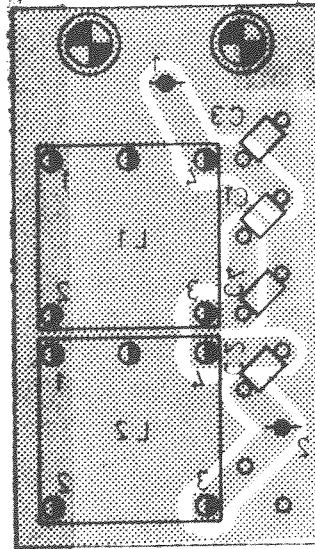
1GME	Datum	Name	zust.	Nr.	Datum	Name
gezeichnet	29.11.73	Pa				
bearbeitet						
geprüft						
angegeben						

Stromlauf zu  NF-Filter / AF-filter Z

Zeichn. Nr.	249.8613 S	
	249.3011V	249.7830

R

Ansicht und Leitungsführung Leiterseite  
 Bauteilseite besteht nur aus Lötunkten  
 View of printed side with tracks  
 On components side only soldering points

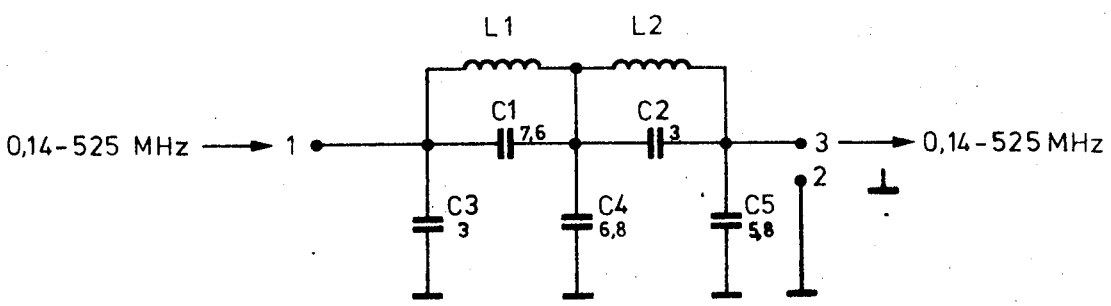


E 24073 0678 Ib		Maßstab 2:1 Untere Maße	
Benennung NF-Filter / AF filter Z		Zeichnung besteht aus 2 Blatt Blatt Nr. 2	
Maße in Vert. 249.3011 V		erste Z 249.7830	
Zeichn. Nr. 249.8613		ROHDE & SCHWARZ MÜNCHEN	
1GME		15.11.73 Pt	

ANZ. zuef.	
ANZ. NUTZG. Nr.	
Datum	
Name	
ANZ. zuef.	
ANZ. NUTZG. Nr.	
Datum	
Name	
ANZ. zuef.	
ANZ. NUTZG. Nr.	
Datum	
Name	

Diese Zeichnung ist unser Eigentum. Vervielfältigung, unbefugte Verwertung, Mitteilung an andere ist strafbar und schadenersatzpflichtig.

**ROHDE & SCHWARZ · MÜNCHEN**



1GME	Datum	Name	ANZ. zuef.	ANZ. NUTZG. Nr.	Datum	Name
gezeichnet	25.6.73	Pa	A	19446	17.2.75	lbq
beurteilt						
geprüft						
normgepr.						



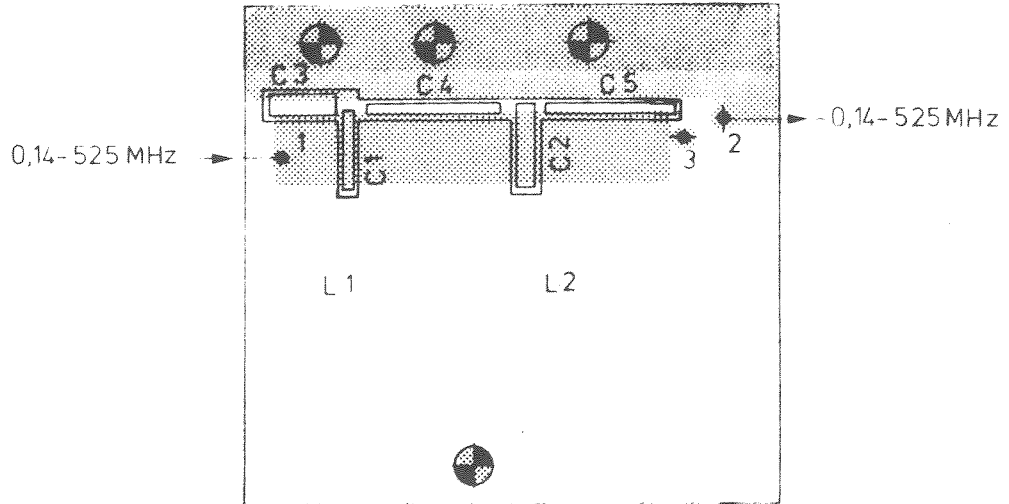
Stromlauf zu

Ausgangsfiler II  
Output filter II

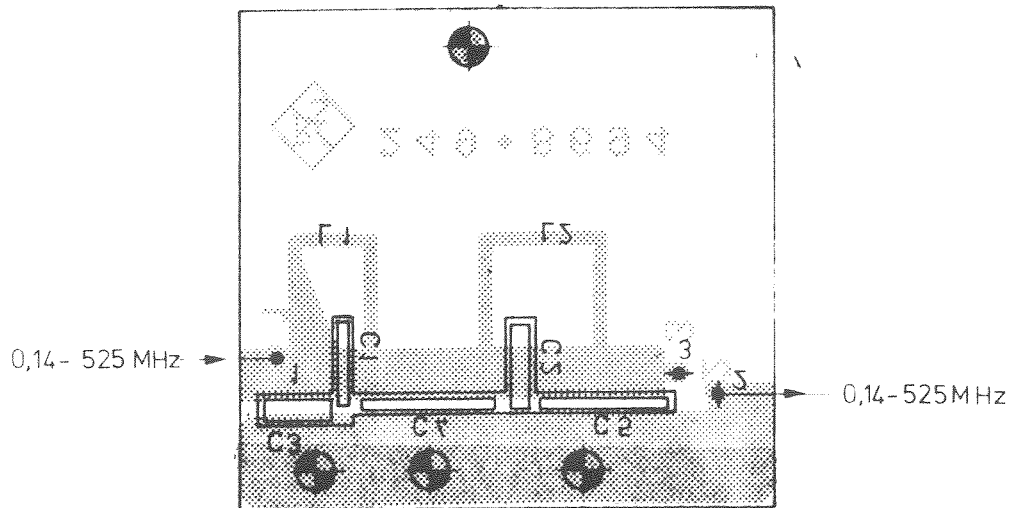
Z

Zeichn. Nr. 249.8694 S  
249.3011V | 249.7830

Ansicht und Leitungsführung Leiterseite  
View of printed side with tracks



Ansicht und Leitungsführung Bauteilseite  
View of components side with tracks



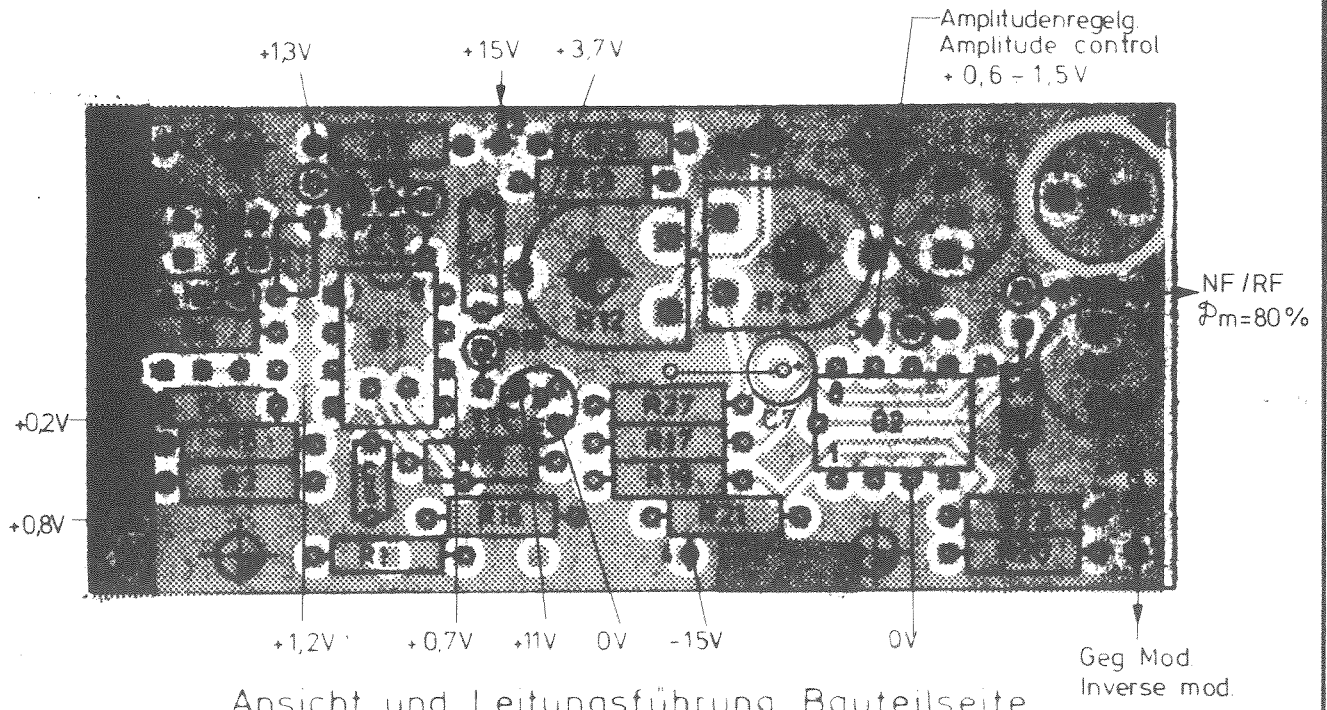
A ——— 29.1173 MM		2:1	
B ——— 21.674 Hi/lbg		Ausgangsfilter II Output filter II	
		2	
249.3111 V		249.7830	
		249.8694	
ROHDE & SCHWARZ		1 GME 31 873 MM	



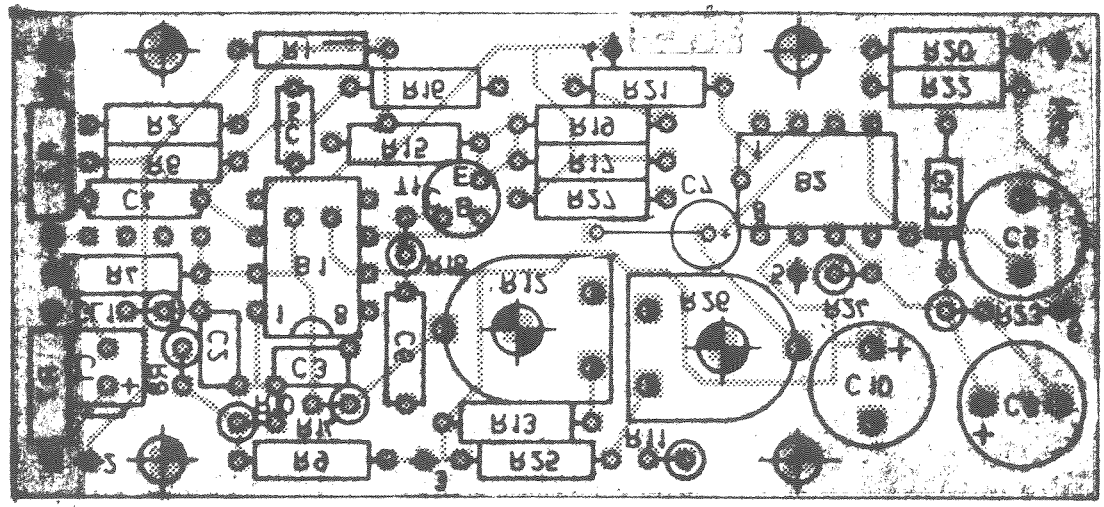








Ansicht und Leitungsführung Bauteilseite  
View of components side with tracks



Ansicht und Leitungsführung Leiterseite  
View of printed side with tracks

Diese Unterlagen sind unser Eigentum. Vervielfältigung  
 unbefugte Verbreitung, Mitteilung an andere ist  
 strafbar und Schadensersatzpflichtig.

Iso-  
 Proj  
 Meth E

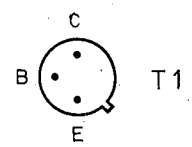
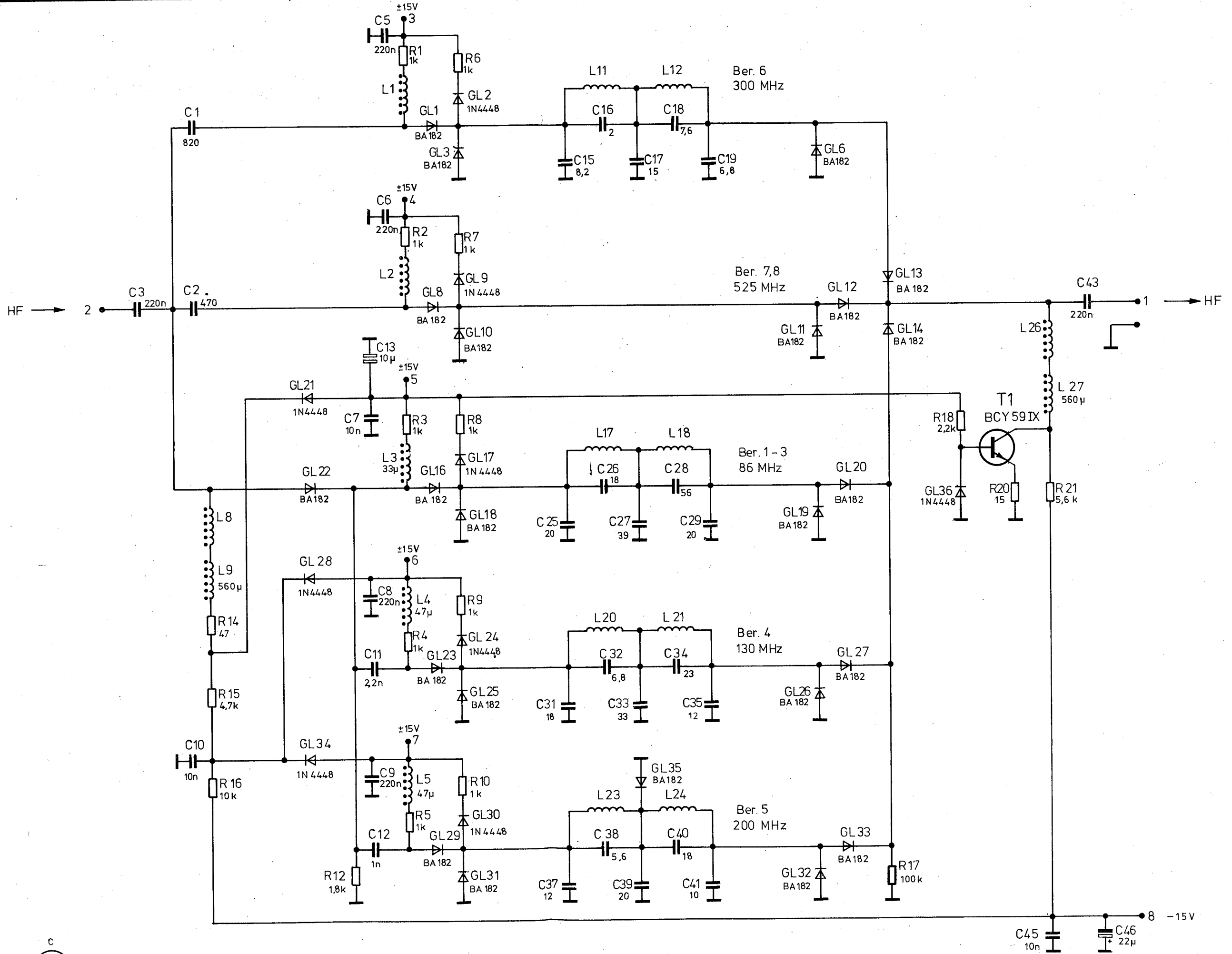
And zust	And. Mitg. Nr	Datum	Name	Halbzeug. Werkstoff	Maßstab 2:1	Untol. Maße
B	—	14.5.74	Wm		Benennung Regelverstärker Control amplifier	Z
C	—	11.7.74	Gs			
D	194.46	11.2.75	lbg		Zeichnung besteht aus	Blatt
E	19693	25.5.76	lbg			Blatt-Nr 2
registr. in Verz. 249.3011 V				erste Z 249.7830	Zeichn. Nr. 249.8765	
<b>ROHDE &amp; SCHWARZ</b> MUNCHEN				Stelle 1GME	gez. Datum 14.5.74 Wm	geprüft Datum
				searb. Datum	Ord.-Nr. (nur für K.-Ordner)	

Name	
Datum	
And. Mittig. Nr.	
And. zust.	
Name	
Datum	
And. Mittig. Nr.	
And. zust.	

Diese Zeichnung ist unser Eigentum. Vervielfältigung, unbefugte Verwertung, Mitteilung an andere ist strafbar und schadenersatzpflichtig.

**ROHDE & SCHWARZ · MÜNCHEN**

Name	C1					
Datum	14.5.73					
And. zust.	A	B	C	D	E	
And. Mittig. Nr.		19446		19693	25423	
Datum		12.6.74	17.2.75	11.75	5.76	11.79
Name		Ibg	Ibg	Ze	Ib	Gs
1GME						
gezeichnet						
bearbeitet						
geprüft						
normgepr.						

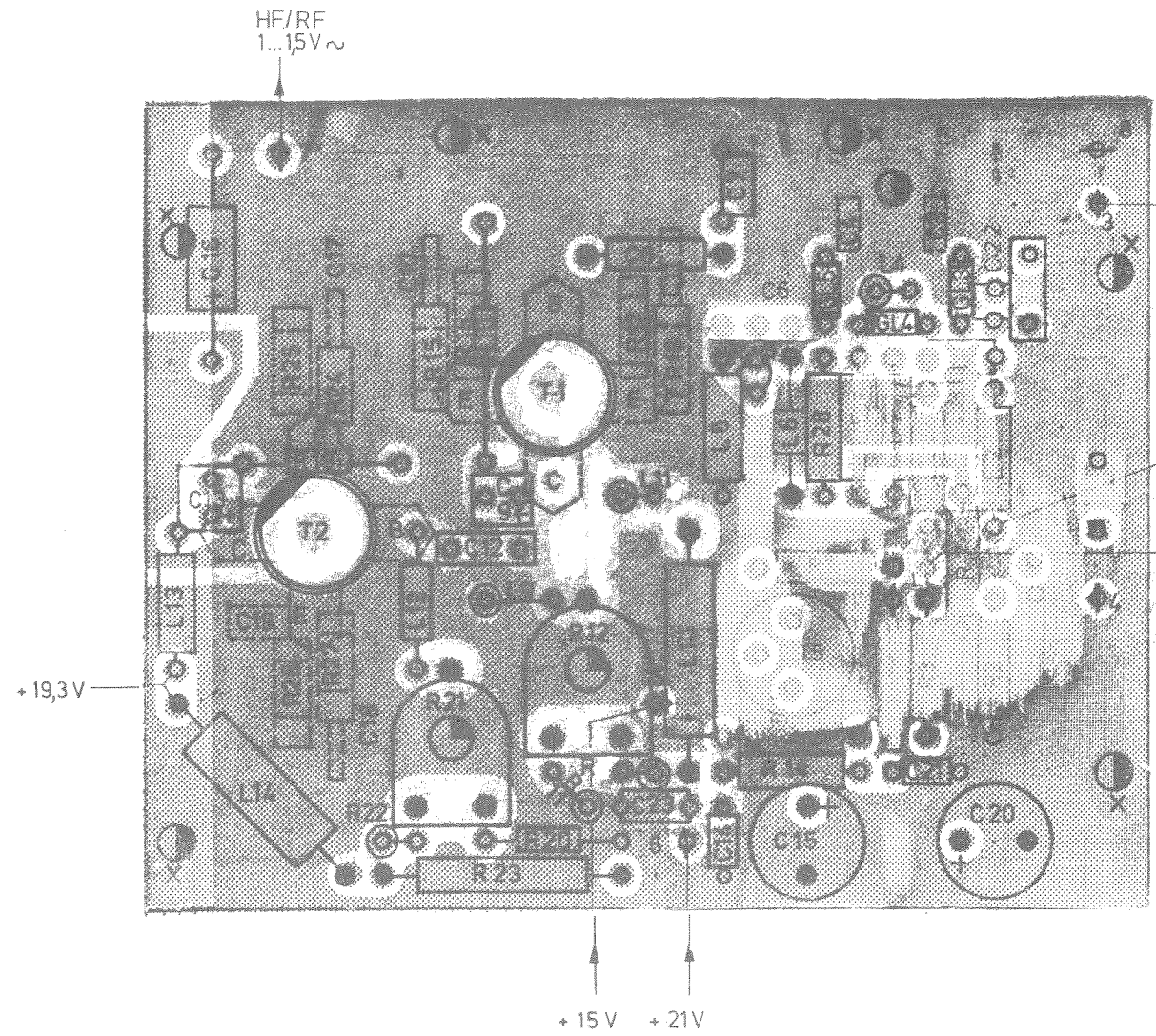


	Stromlauf zu	Filter	Z	Zeichn. Nr. 249.8813 S
				249.3011 V    249.7830

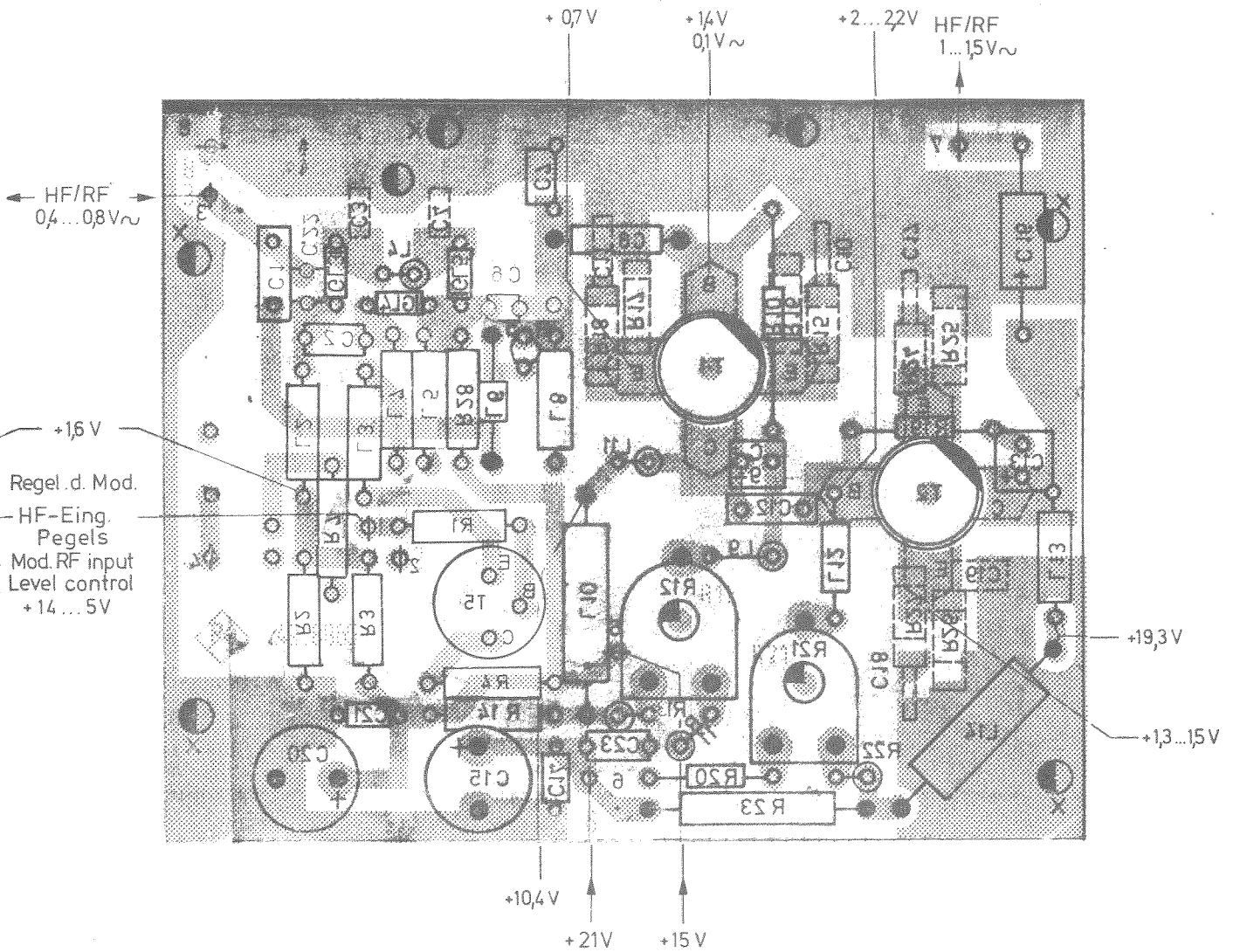




Ansicht und Leitungsführung Bauteilseite  
View of components side with tracks

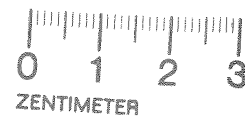


Ansicht und Leitungsführung Leiterseite  
View of printed side with tracks



Diese Unterlage ist unser Eigentum. Vervielfältigung, Verbreitung, Weitergabe, Mithilfe an andere ist strafbar und schadenersatzpflichtig.

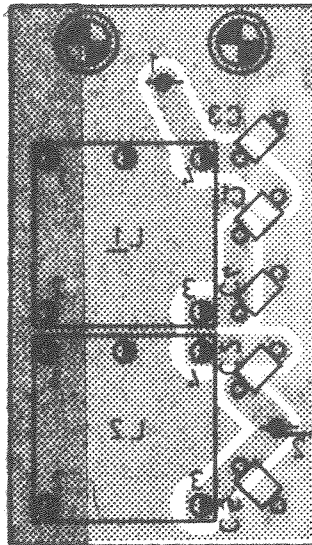
ISO-Projektion, Methode 2




Änd. zust.	Änd.-Mittig. Nr.	Datum	Name	Halbzeug, Werkstoff	Maßstab	Untol. Maße	zu Ger.	
J	19693	23.6.76	Ib		Benennung	Endstufe / Final stage	Z	
K	20255	11.8.76	Ib					
L	20551	28.12.76	Ib		Zeichnung besteht aus	Blatt	Blatt-Nr. 2	
M	20959	2.5.77	Hi / Ib					
N	24073	06.78	BT	registr. in Verz. 249.3011 V	erste Z. 249.7830	Zeichn. Nr. 249.8865		
				Stelle 1 GME	gez. Datum 23.6.76 Pa	bearb. Datum	geprüft Datum	Ordn.-Nr. (nur für K-Ordner)



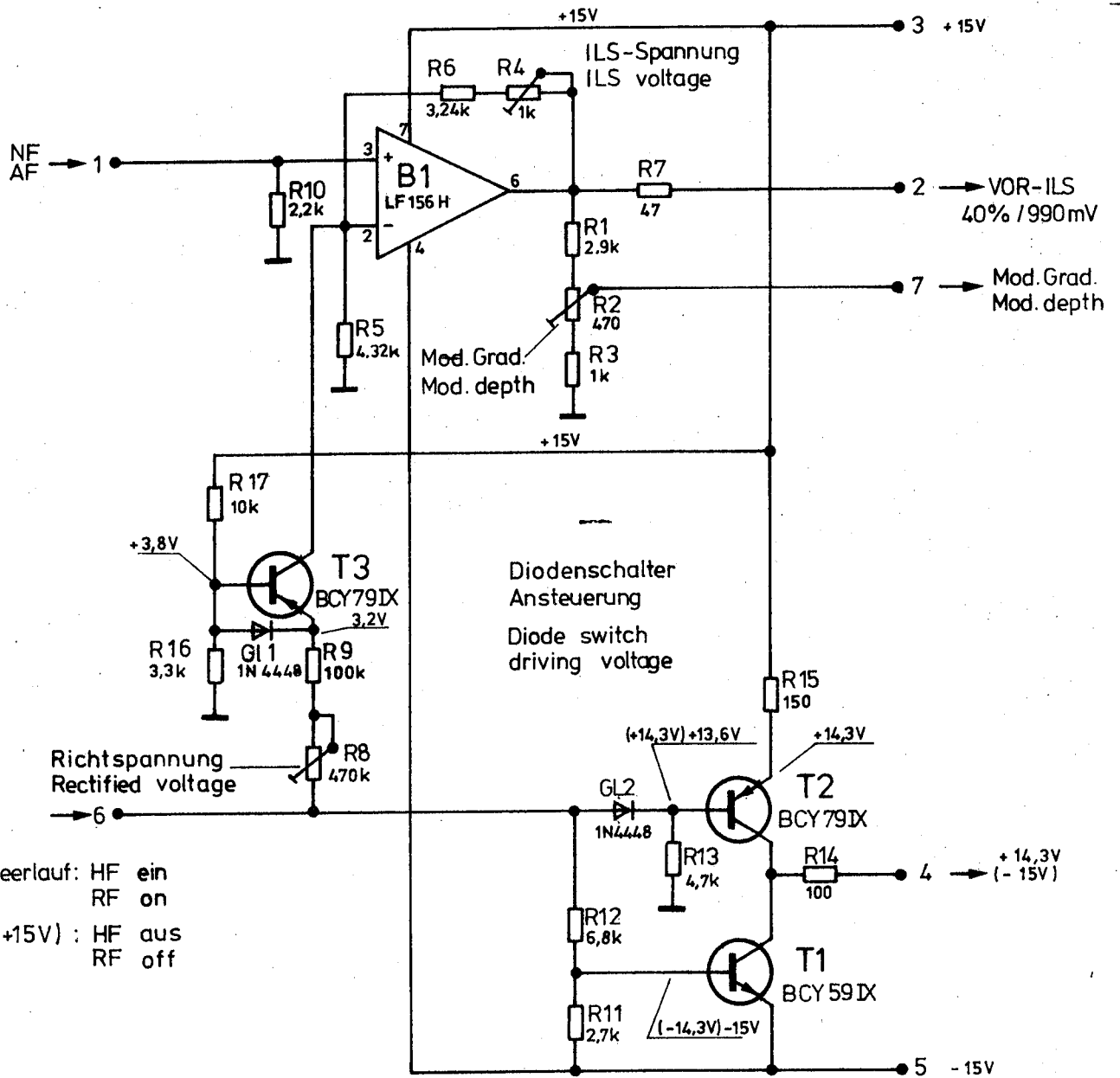
Ansicht und Leitungsführung Leiterseite  
 Bauteilseite besteht nur aus Lötunkten  
 View of printed side with tracks  
 On components side only soldering points



30  
 Pr.  
 Maß

And. Just	And. Millg. Nr.	Datum	Name	Halbzeug, Werkstoff	Maßstab	2 : 1	Unfoi Maße
E	24073	06.78	lb		Benennung	NF-Filter / AF filter	
					Zeichnung besteht aus	2 Blatt	Blatt Nr. 2
				registr. in Verz	erste Z	249.7830	Zeichn. Nr.
				249.3011 V			249.8913
 <b>ROHDE &amp; SCHWARZ</b> MÜNCHEN				Stelle	1GME	15.11.73 Pt.	

Diese Zeichnung ist unser Eigentum. Vervielfältigen, anfertigen, Verbreiten, Miteilen an andere ist strafbar und schadenempfindlich.



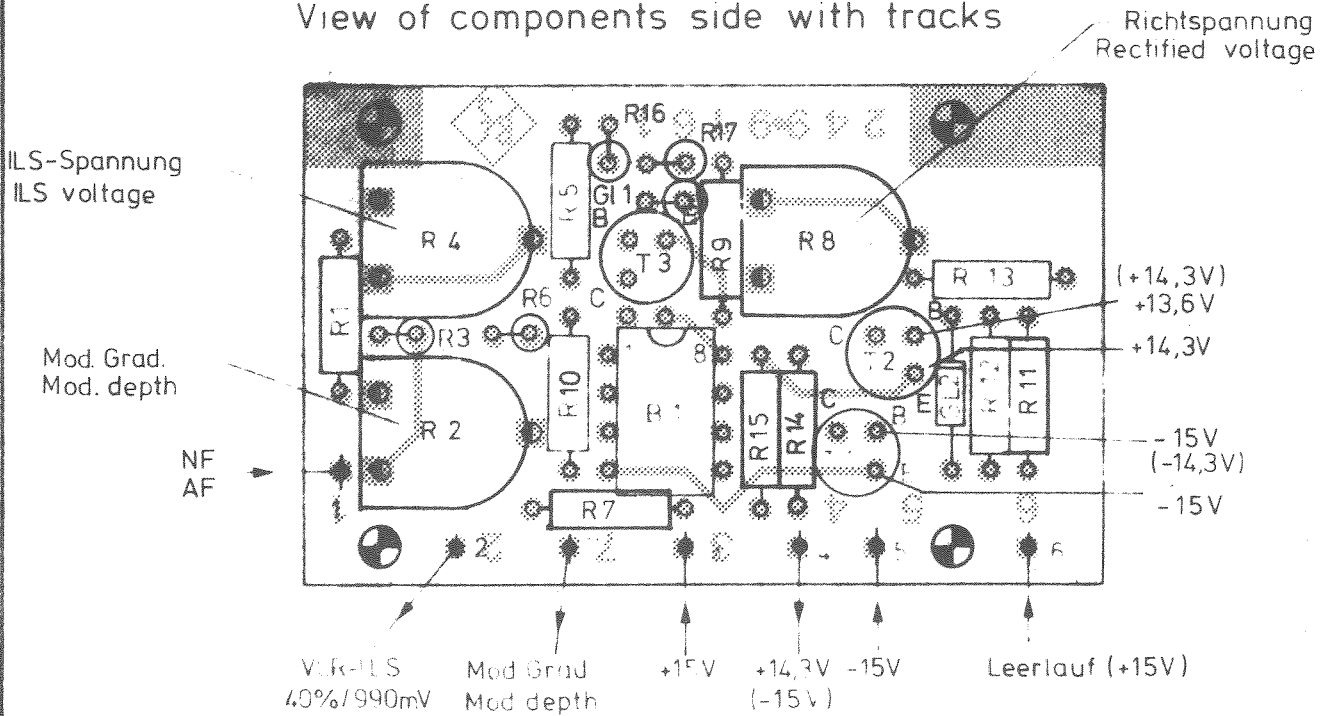
Leerlauf: HF ein  
 RF on  
 (+15V) : HF aus  
 RF off



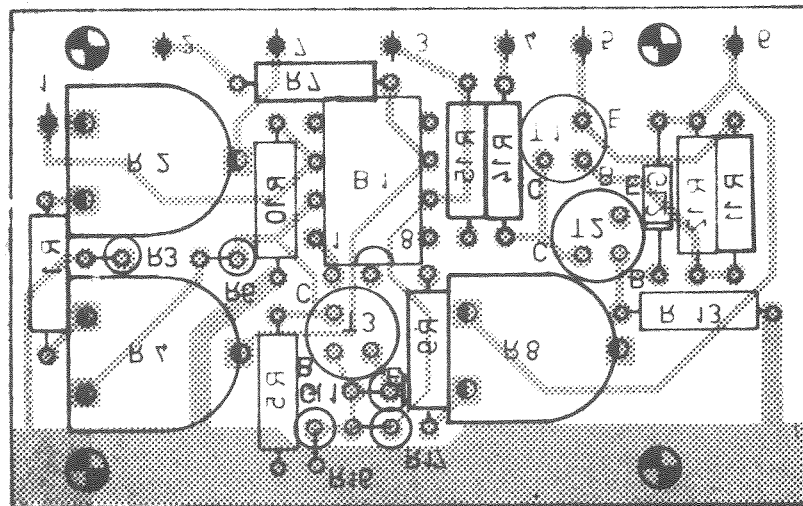
1GME	Datum	Name	Änd. zucl.	Änd.-Mittlg. Nr.	Datum	Name	Zeichn. Nr.	best. aus	Blatt
gezeichnet	25. 5. 76	Hg	G	254 23	11. 79	Gs	249. 9161 S	249. 3011 V	249. 7830
bearbeitet							Benennung		
geprüft							Richtspannungskompensation		
normgepr.							Rectified-voltage comp.		



Ansicht und Leitungsführung Bauteilseite  
View of components side with tracks



Ansicht und Leitungsführung Leiterseite  
View of printed side with tracks



Änd. zust.	Änd. Nr.	Datum	Name	Werkzeug	Werkstoff	Maßstab	2 : 1	Units	Maße
A	—	6.8.74	Hi / lbg			Benennung: Richtspannungskompensation Z Rectified voltage comp.			
B	—	10.75	Ze			Zeichnung besteht aus 2 Blatt Blatt Nr 2			
C	19693	31.5.76	lbg			erste Z	249.7830	Zeichn. Nr. 249.9161	
D	20.255	16.8.76	lbg	registr. in Verz.	249.3011 V				
E	24073	06.78	lb						
F	24947	05.79	Gs						
				Stärke	1 GME	Bohrer	2.7.74 MM		